

IQ Battery 5P

beknopte installatiehandleiding

Scan for the latest
quick install guide

Suchen Sie nach der neuesten
Schnellinstallationsanleitung



MODEL

IQBATTERY-5P-1P-INT
IQBATTERY-10Z-1P-INT

VERSIE 5.0

OKTOBER 2024



140-00333-05



Lees en volg alle waarschuwingen en instructies in deze handleiding op om de Enphase IQ Battery 5P, de bovenste beschermkap en de onderste bevestigingsbeugel te installeren. Op de achterkant van deze gids staan de veiligheids waarschuwingen. Deze instructies zijn niet bedoeld als een volledige uitleg over hoe een energieopslagsysteem te ontwerpen en installeren. Alle installaties moeten voldoen aan de nationale en lokale voorschriften en normen. Alleen door Enphase gecertificeerde installateurs mogen de IQ Battery 5P installeren, problemen ermee oplossen of vervangen.

Het IQ Battery 5P-systeem omvat het batterijcelpack met geïntegreerde IQ Microinverters en het batterijmanagementsysteem (BMS). Voor netgekoppelde toepassingen vereist het systeem IQ Gateway Metered en Communications Kit 2.

Voor back-up toepassingen vereist het systeem IQ System Controller.

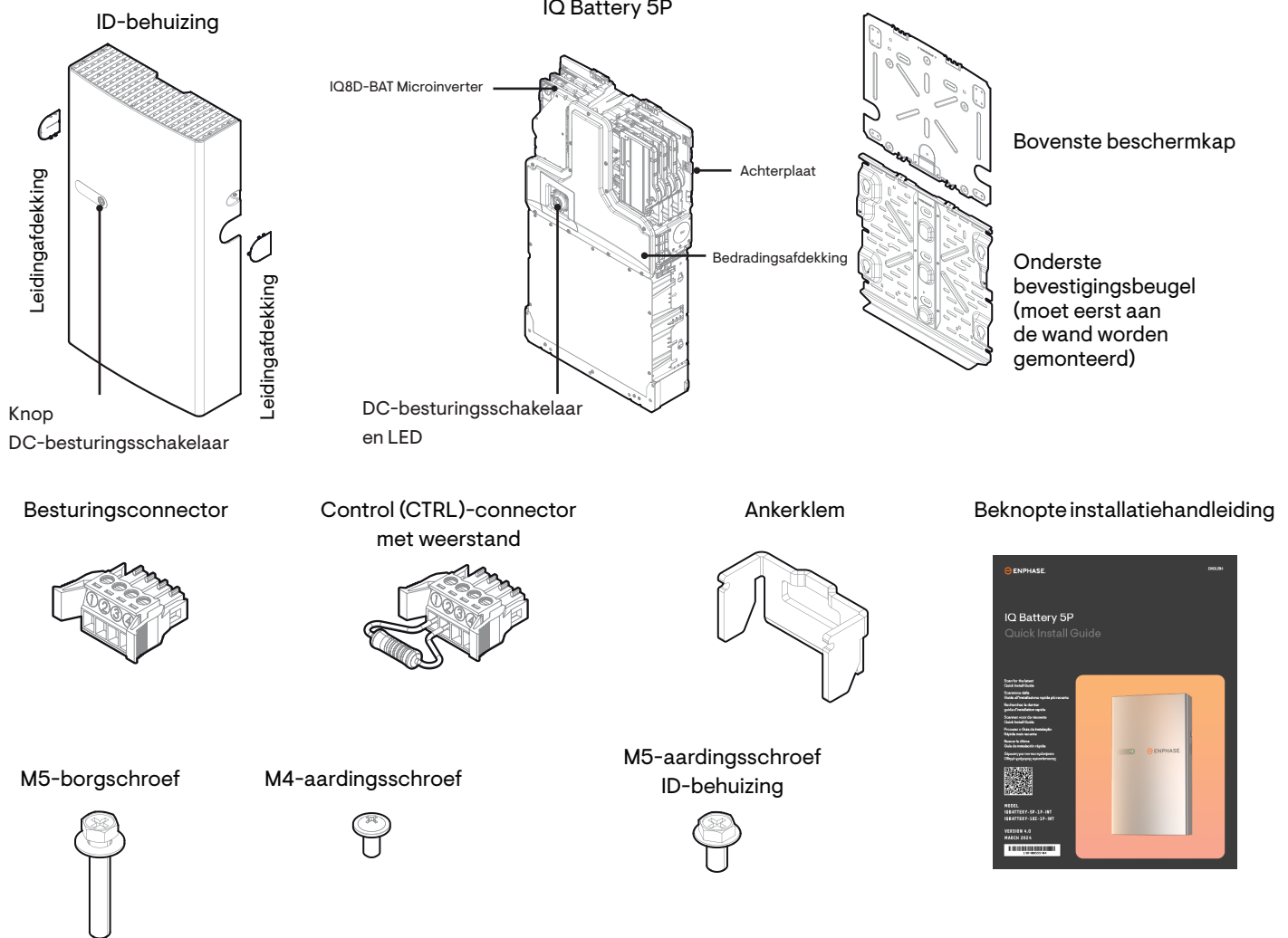
De IQ Gateway Metered meet de PV-productie, het laad-/ontlaadvermogen van de IQ Battery 5P en het energieverbruik van de woning, en detecteert wanneer het optimaal is om de batterij op te laden of te ontladen, zodat energie wordt opgeslagen wanneer deze overvloedig is en wordt gebruikt wanneer deze schaars is.



Inhoud

Wat zit er in de doos?	4	Bedrading besturingscommunicatie tussen systeemonderdelen in netgekoppelde configuratie	28
Productcompatibiliteit/aanvullende vereiste artikelen	5	Kabelgeleiding en sluiten van de bedradingsafdekking	32
IQ Battery 5P uitpakken	7	Het systeem onder spanning zetten en configureren	35
Het product monteren	8	De IQ Battery 5P-behuizing installeren	36
Een locatie kiezen voor de IQ Batteries	8	De IQ Battery 5P-behuizing demonteren	39
Minimale vrije ruimte	9	De ankerklem losmaken	41
Montageoppervlak	10	Werking	42
Breng de onderste bevestigingssteun en de bovenste beschermkap aan	11	Overzicht van de LEDs	42
IQ Battery 5P installeren	17	Werkingsmodus	43
Bereid de installatie van IQ Battery 5P op de onderste bevestigingsbeugel voor	17	Probleemoplossing	44
Installatie van de ankerklem	22	Uitschakelprocedure	44
Bedrading	23	Veiligheid	45
Leiding en veldbedrading aanleggen	23	Revisiegeschiedenis	47
Bedrading besturingscommunicatie tussen systeemonderdelen	27		

Wat zit er in de doos?



BESCHRIJVING	MODELNUMMER	HOEEVELHEID
IQ Battery 5P	B05-T02-INT00-1-2	1
ID-behuizing, twee leidingafdekkingen	B05-CX-0550-O	1
Onderste bevestigingsbeugel en bovenste beschermkap	B05-WB-0543-O	1
M5-borgschroef	—	2
M4-aardingsschroef	—	2
M5-aardingsschroef ID-behuizing	—	2
Beknopte installatiehandleiding (BIH)	—	1
Ankerklem	—	2
Wandboorsjabloon	—	2
Kabelbinders	—	6
Control (CTRL)-connector (één reserve, één vooraf geïnstalleerd)	—	2
Control (CTRL)-connector met weerstand (één reserve, één vooraf geïnstalleerd)	—	2

Productcompatibiliteit/ aanvullende vereiste artikelen

S.-NR.	ARTIKELNAAM	HOEEVEELHEID		BRON
1	Leiding tot 32 mm voor zijingang en tot 19 mm voor achteringang	Indien nodig		Installateur
2	Leidingfittingen of kabelwartels en gereedschap moeten IP55-geclassificeerd zijn wanneer ze buiten worden geïnstalleerd	Indien nodig		Installateur
3	Boor	1		Installateur
4	4 mm geleidebit	1		Installateur
5	Schroevendraaier	1		Installateur
6	Sleutel	1		Installateur
7	Dopsleutel	1		Installateur
8	Momentsleutel	1		Installateur
9	Niveau	1		Installateur
10	Geleiderstriptang	1		Installateur
11	Balkzoeker (indien nodig)	1		Installateur
12	Koperen geleiders - 6 mm ² tot 25 mm ² (nominaal bij 90°C)	Indien nodig		Installateur
13	Bedrading besturingscommunicatie Volg de onderstaande instructies voor het monteren van de IQ Battery 5P	Indien nodig		Enphase-distributeur/ installateur
14	Persoonlijke beschermingsmiddelen (PBM) voor het hanteren van lithiumbatterijen zoals vereist door de lokale veiligheidsnormen	Indien nodig		Installateur
15	Beschermerende uitrusting volgens lokale veiligheidsnormen	Indien nodig		Installateur
16	M8-houtdraadbouten of -schroeven voor het installeren van de onderste bevestigingsbeugel. De sleuven zijn 9,2 mm voor de wandmontage en 11,2 mm (schuine sleuven) voor het voetstuk. Raadpleeg een bouwkundig expert en de plaatselijke normen voor de vereisten	Montage op één tapeind (min. 3)	Montage op twee tapeinden (min. 4)	Installateur
17	M6-schroeven om de bovenste beschermkap aan de wand te bevestigen. Gebruik uitsluitend standaard Schroeven (kopdikte <5 mm)	Montage op één tapeind (min. 6)	Montage op twee tapeinden (min. 6)	Installateur
18	Sluitoringen	Indien nodig		Installateur
19	IQ Battery 5P-hefstangen. Bevat één hefstang voor de linkerkant en één hefstang voor de rechterkant (SKU: IQBATTERY-HNDL-5)	1		Enphase-distributeur/ installateur

Productcompatibiliteit/ aanvullende vereiste artikelen

OPMERKING: Het Enphase IQ Battery 5P-systeem vereist een internetverbinding via de IQ Gateway Metered. Het niet-behouden van een internetverbinding kan gevolgen hebben voor de garantie. Raadpleeg enphase.com/warranty voor de volledige voorwaarden.

Voor netgekoppelde toepassingen wordt de IQ Battery 5P aangesloten op de IQ Gateway Metered via Communications Kit 2 en communiceert deze met behulp van bedrade communicatiekabels. IQ Relay moet worden geïnstalleerd volgens de lokale voorschriften.

Voor back-uptoepassingen wordt de IQ Battery 5P aangesloten op de IQ System Controller met behulp van bedrade communicatiekabels.

De batterij is getest en gecertificeerd om alleen te werken met geschikte besturingskabels. Scan de QR-code/gebruik de onderstaande link voor meer informatie over de geteste en ondersteunde besturingskabel voor uw land.



<https://link.enphase.com/control-cable-table-eu>

⊙ **OPMERKING:** De nominale energiec capaciteit van de batterij is 5,0 kWh.

Planningsoverwegingen voor Zuid-Afrika

Voor installaties in Zuid-Afrika is ten minste één IQ Battery 10Z een ABSOLUTE vereiste voor systeemactivering en -toepassingen.

IQ Battery 10Z (SKU: IQBATTERY-10Z-1P-INT) bevat twee 5 kWh IQ Battery 5P-basisunits met twee ID-behuizingen, twee onderste bevestigingsbeugels en twee bovenste beschermkappen. Elke locatie moet ten minste één IQ Battery 10Z hebben.

Om de geïnstalleerde capaciteit te vergroten, kan de 5 kWh IQ Battery 5P-uitbreidingsunit of een andere IQ Battery 10Z geïnstalleerd worden na de installatie van één IQ Battery 10Z.

⊙ **OPMERKING:** IQ Battery 5P is een uitbreidingsunit boven IQ Battery 10Z in Zuid-Afrika.

De volgende tabel bevat een overzicht van de productcompatibiliteitsmatrix.

PRODUCT	IQ BATTERY 5P – NETGEKOPPELD	IQ BATTERY 5P – BACK-UP
IQ7	Ja	Ja
IQ8	Ja	Ja
Stringomvormer	Ja	Ja
M Series	Nee*	Nee*
IQ7 + M Series	Nee*	Nee*
IQ7 + IQ8	Nee*	Nee*
String + IQ7/ IQ8 Series	Nee*	Nee*
AC-batterij	Nee	Nee
IQ Battery 3T/10T	Nee	Nee

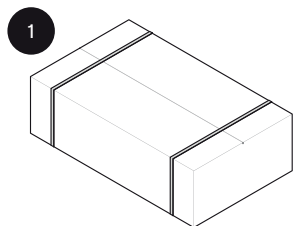
* Raadpleeg de systeemplaningshandleiding voor meer informatie.

IQ Battery 5P uitpakken

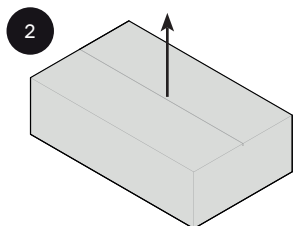
Voordat u de IQ Battery 5P uitpakket, moet u het label 'Moet stroom krijgen vóór' op de verzendoos controleren, om te verifiëren of de IQ Battery(ies) wordt/worden geïnstalleerd vóór de aangegeven datum. Als de datum verstreken is, neem dan contact op met uw distributeur om de volgende stappen te bespreken.

Verwijder de bovenste afdekking van de verpakking en volg de stappen, zoals weergegeven in de volgende afbeelding:

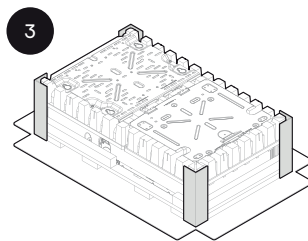
⚠ WAARSCHUWING: Til de IQ Battery 5P niet op met behulp van micro-omvormers of het plastic achter de micro-omvormers. Hierdoor kan het apparaat permanent beschadigd raken.
Gebruik altijd de stangen om de IQ Battery 5P op te tillen.



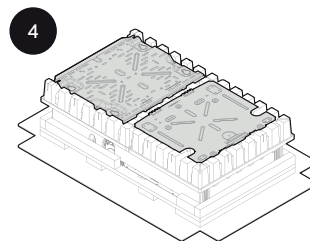
1 Verwijder de kunststof banden



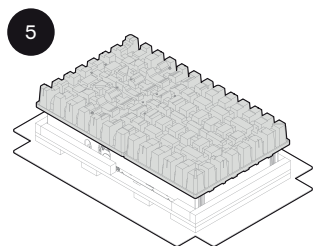
2 Verwijder het deksel van de kartonnen buitendoos



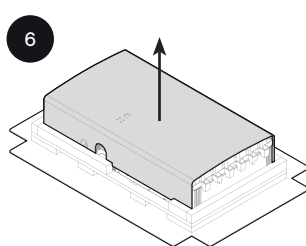
3 Verwijder de vier hoekafschermingen



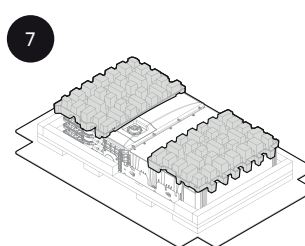
4 Verwijder de bovenste beschermkap en de onderste bevestigingsbeugel*



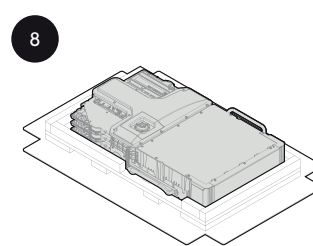
5 Verwijder de papieren bakken



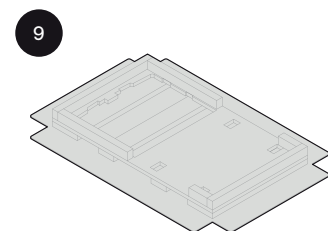
6 Verwijder de IQ Battery 5P-behuizing



7 Verwijder de twee papieren bakken



8 Verwijder de IQ Battery 5P met behulp van de hefstanden**



9 Recycle de verpakking volgens de lokale richtlijnen

Controleer de verpakking en de IQ Battery(ies) op beschadigingen, zoals scheuren, deuken of lekkende elektrolyten. Installeer of gebruik de IQ Battery(ies) niet als deze gevallen of beschadigd is/zijn. Als de batterij beschadigd is, neemt u contact op met uw distributeur voor vervanging.

✓ *OPMERKING: Zorg ervoor dat u de accessoires uit de verpakking van de IQ Battery haalt en deze veilig opbergt voor gebruik tijdens de installatie van de IQ Battery.

✓ **OPMERKING: Volg stappen 1 t/m 3 in om stangen aan de IQ Battery 5P te installeren [IQ Battery 5P installeren op pagina 16](#).

⚠ WAARSCHUWING: Risico op letsel en schade aan de apparatuur. Het totale hefgewicht, met bevestigde stangen, is 67,35 kg. Bij het optillen van de batterij moeten stangen worden gebruikt. Handmatig tillen met twee personen mag alleen als dit is toegestaan door de plaatselijke wetgeving. Gebruik anders mechanisch heffen.

⚠ WAARSCHUWING: Til de verpakking met de batterij erin niet op nadat de plastic banden zijn doorgesneden.

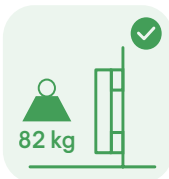
Deel A

Het product monteren

Een locatie kiezen voor de IQ Batteries



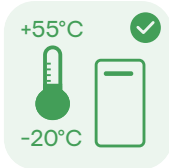
- De behuizing van de IQ Battery 5P is IP55 en kan zowel binnen als buiten geïnstalleerd worden. L/N-klemmenblokken zijn geschikt voor koperen geleiders van 1,5 mm² tot 25 mm². De installateur moet de juiste kabelmaat bepalen op basis van de lokale regelgeving en de omstandigheden op de locatie.
- De Field Earth-klemmenblokken zijn geschikt voor koperen geleiders van 0,5 mm² tot 6 mm².



- Zorg ervoor dat de installatielocatie het totale gewicht van de IQ Batteries en de bevestigingsbeugel kan dragen. Het totale gewicht van de IQ Battery 5P, inclusief de IQ Battery 5P-unit, behuizing en wandmontagebeugel, is 82 kg. De wand moet voorzien zijn van geblokkeerde tapeinden die het gewicht van de batterij kunnen dragen of van metselwerk of een andere geschikte constructie.
- Zorg ervoor dat er geen leidingen of elektrische draden in de wand zitten waar u wilt boren.



- Volg de lokale normen: Kies een goed geventileerde locatie die niet is blootgesteld aan direct zonlicht en waar de omgevingstemperatuur en de vochtigheid binnen het bereik van -20°C tot 55 °C en een relatieve vochtigheid van 5 tot 95% liggen, zonder condensatie. Het optimale omgevingstemperatuurbereik voor de installatielocatie is 0 tot 30°C.



- Installatie in direct zonlicht of op een locatie waar de IQ Battery 5P onderhevig is aan hogere of lagere temperaturen leidt tot verminderde batterijprestaties:
 - Opladen bij nominaal vermogen vindt plaats tussen 15°C en 45°C. Het laadvermogen neemt af bij temperaturen onder 15°C en boven 45°C.
 - Ontladen bij nominaal vermogen vindt plaats tussen 5 °C en 50°C. Het ontladvermogen neemt af bij temperaturen onder 5°C en boven 50°C.



- Houd rekening met de afmetingen van de IQ Batteries, eenvoudige toegang, hoogte en lengte van de kabel wanneer u de locatie selecteert.
- L/N-klemmenblokken zijn geschikt voor koperen geleiders van 2,5 mm² tot 25 mm². De installateur moet de kabels de juiste afmetingen geven op basis van de plaatselijke voorschriften en omstandigheden ter plaatse.
- De veldadklemmen accepteren koperen geleiders van 0,5 mm² tot 6 mm².



WAARSCHUWING! IQ Battery 5P-apparaten mogen NIET op een ontvlambaar oppervlak worden geïnstalleerd. Bij installatie aan een houten wand wordt geadviseerd een brandvertragend bord te gebruiken tussen de houten wand en IQ Battery 5P. Raadpleeg de regionale bouwvoorschriften voor eventuele aanvullende vereisten. Installeer rookmelders in de woning indien vereist door lokale normen of gebouw-, brand- en installatievoorschriften.



- Dit product mag niet worden geïnstalleerd op hoogten boven 2500 m.



- Er kunnen maximaal vier IQ Battery 5P apparaten worden aangesloten op één aftakingscircuit.
- De maximale geleiderafmeting die compatibel is met de IQ Battery 5P is 25 mm². Gebruik een 20 A B-curve stroomonderbreker voor elke IQ Battery 5P en enkelfasig IQ Relay. Maximaal 1 x IQ Battery 5P kan worden geïnstalleerd met elk enkelfasig IQ Relay.
- Volg alle lokale normen en voorschriften van de Distributed Network Service Provider of Operator (DNSP/DNO) terwijl u de AC-stroomonderbreker selecteert.
- Zorg ervoor dat de IQ Battery is aangesloten op een stroomvoorziening (TN-C-S, TN-S, TT) met 230 VACL-N netvoeding volgens de plaatselijke voorschriften.

Deel A - Het product monteren

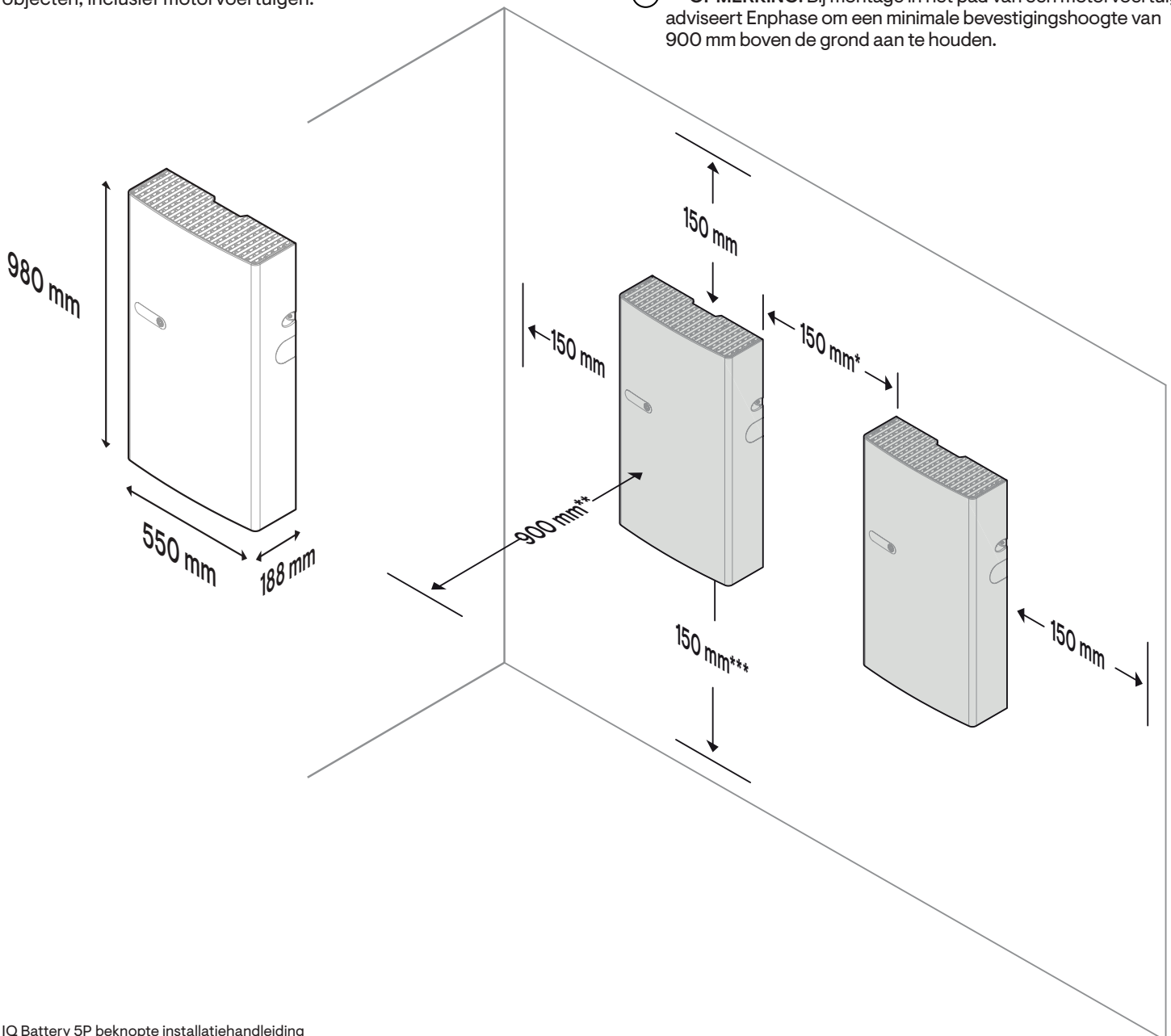
Stap 1

Minimale vrije ruimte

De volgende montage-instructies gelden alleen voor de meegeleverde wandmontagebeugel. Als u IQ Battery 5P in een vloermontageconfiguratie wilt installeren, bestelt u het voetstukaccessoire (artikelnummer: B05-PM-0550-O) en raadpleegt de instructies voor vloermontage die bij dat product worden geleverd. Dit product moet worden geïnstalleerd met vrije ruimte aan de linker-, rechter-, boven-, onder- en voorzijde van het product, zoals weergegeven in de afbeelding.

Houd IQ Battery 5P uit de buurt van vallende of bewegende objecten, inclusief motorvoertuigen.

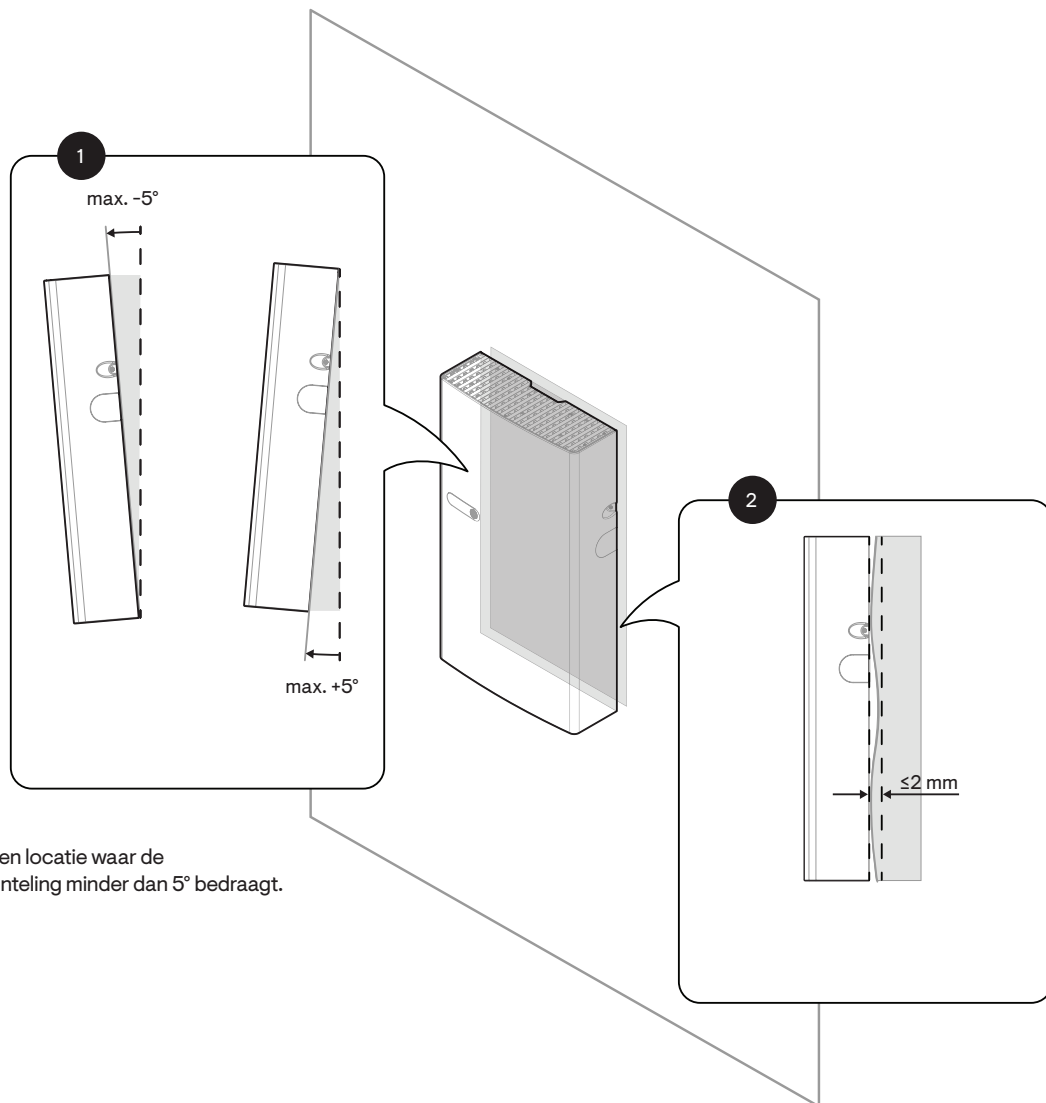
- ✓ ***OPMERKING:** Voor IQ Batteries die naast elkaar zijn gemonteerd, moet de minimale afstand tussen de behuizingen van de twee units 76 mm zijn. Installatiestangen kunnen niet worden gebruikt voor een vrije ruimte van minder dan 150 mm. Installateurs moeten overwegen om de afstand tussen batterijen aan te passen op basis van de buigradius van de kabel en de lokale voorschriften.
- ✓ ****OPMERKING:** De minimale vrije ruimte die vóór de accu's moet worden aangehouden, is 250 mm.
- ✓ *****OPMERKING:** Bij montage in het pad van een motorvoertuig, adviseert Enphase om een minimale bevestigingshoogte van 900 mm boven de grond aan te houden.



Deel A - Het product monteren

Stap 2

Montageoppervlak



1. Selecteer een locatie waar de verticale kanteling minder dan 5° bedraagt.

2. Zorg ervoor dat de vlakheid van het montageoppervlak zich binnen 2 mm tussen de grenslijnen bevindt.

✓ **OPMERKING:** Als de variatie van de vlakheid meer dan 2 mm bedraagt, is het mogelijk dat de batterij niet goed op de onderste bevestigingsbeugel via spiegaten zit. Gebruik afstandhouders of unistruts als de variatie groter is dan 2 mm.

Deel A - Het product monteren

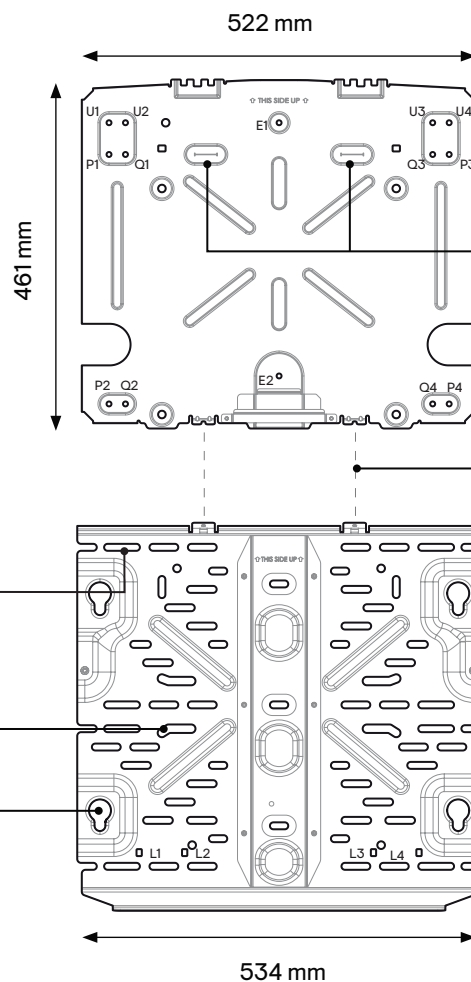
Stap 3

Breng de onderste bevestigingssteun en de bovenste beschermkap aan

De onderste bevestigingsbeugel draagt het gewicht van de IQ Battery 5P en de bovenste beschermkap bedekt de achterkant van de IQ Battery 5P.

WAARSCHUWING: Risico op letsel en schade aan de apparatuur. Monteer geen IQ Battery 5P op een beugel die niet juist is bevestigd.

- Gebruik minimaal zes M6-schroeven om de bovenste beschermkap aan de wand te bevestigen. Gebruik uitsluitend standaardschroeven (kopdikte <5 mm).
- Gebruik M8-schroeven/houtdraadbouten (9,2 mm) met een ring (of metselwerkbevestigingen voor metselwerkmuur) voor elke sleuf om de onderste bevestigingsbeugel te bevestigen.



Bovenste beschermkap

10 opties voor gaten voor wandmontage, gemarkeerd met "P", "Q" en "E"

Twee reliëfdelen met inkepingen bieden installateurs de flexibiliteit om de bovenste beschermkap vast te zetten

Twee flenzen voor het aansluiten van de bovenste beschermkap op de onderste bevestigingsbeugel

Onderste bevestigingsbeugel

Bevestigingsgleuven (sleufgrootte: 9,2 mm)

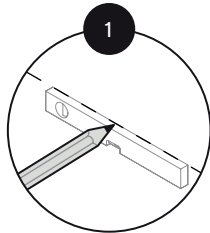
Schuine sleuven voor voetstukmontage (sleufgrootte: 11,2 mm)

De spiegaten dienen om de basisunit van de IQ Battery 5P op de onderste bevestigingsbeugel te bevestigen. Gebruik deze spiegatsleuven niet om de onderste bevestigingsbeugel aan de wand te bevestigen.

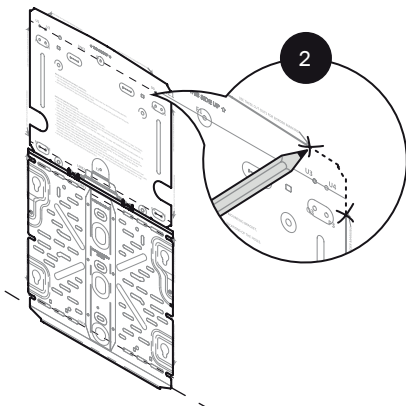
Deel A - Het product monteren

Montage op een metselwand

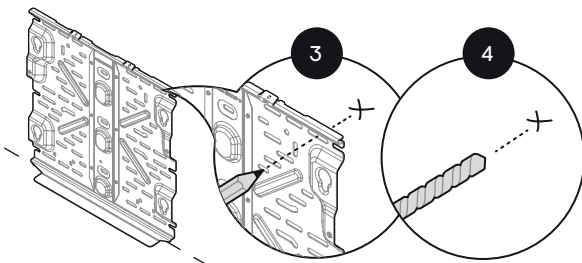
Volg de onderstaande instructies voor de montage van de IQ Battery 5P op een metselwand. Zorg ervoor dat de onderste bevestigingsbeugel stevig aan de wand is bevestigd.



1. Begin op de installatiepositie die het dichtst bij de stroombron is geplaatst en teken een rechte lijn op de wand als een markering.



2. De verpakking van de IQ Battery 5P bevat een boorsjabloon om het markeren van alle benodigde boorpunten te vereenvoudigen. Selecteer de juiste instructies van het sjabloon op basis van het type bevestigingsoppervlak.

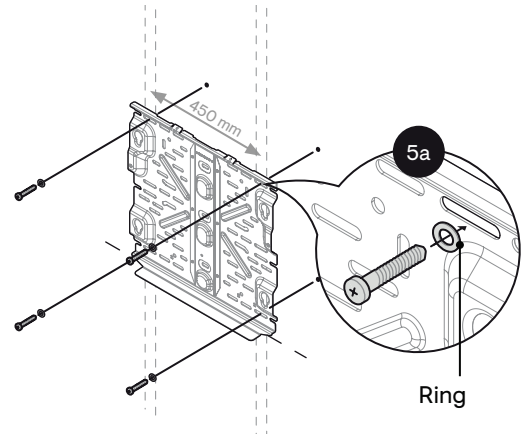


3. Plaats de onderste bevestigingsbeugel tegen de wand en markeer de boorpunten.

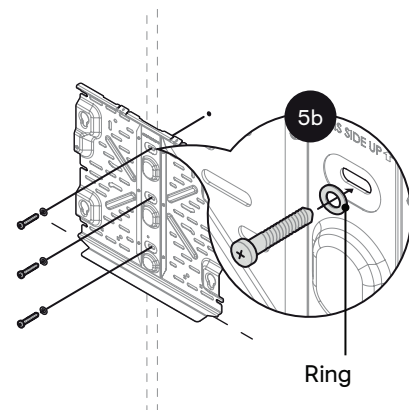
4. Verwijder de onderste bevestigingsbeugel en boor de gaten in de wand.

WAARSCHUWING: Meerdere risico's. Zorg ervoor dat u niet boort in of iets vastmaakt aan de elektrische draden of pijpen die in de wand zitten.

✓ **OPMERKING:** Elk van de onderstaande methoden kan worden gebruikt om de IQ Battery 5P op een metselwerk wand te monteren.

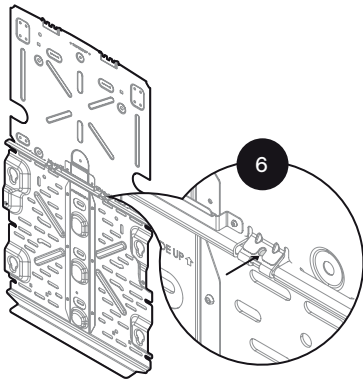


5a. Plaats de onderste bevestigingsbeugel aan de wand en bevestig deze met behulp van de bevestigings sleuven. Gebruik minimaal vier M8-schroeven of -houtdraadbouten (symmetrisch verdeeld) voor meerdere verticale montagesleuven. Draai alle schroeven aan tot de door de fabrikant gespecificeerde torsiewaarden.

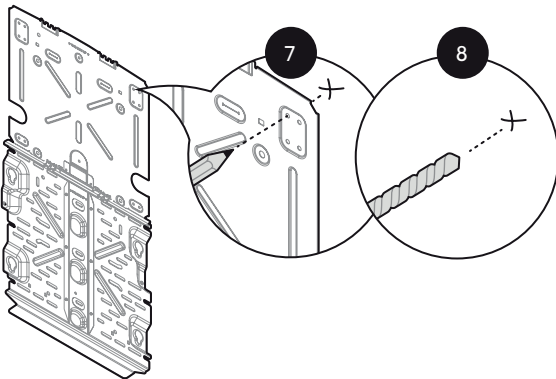


5b. Plaats de onderste bevestigingsbeugel aan de wand en bevestig deze met behulp van de bevestigings sleuven. Gebruik minimaal drie M8-schroeven of -houtdraadbouten (op de hartlijn) voor montage op één tapeind. Draai alle schroeven aan tot de door de fabrikant gespecificeerde torsiewaarden.

Deel A - Het product monteren

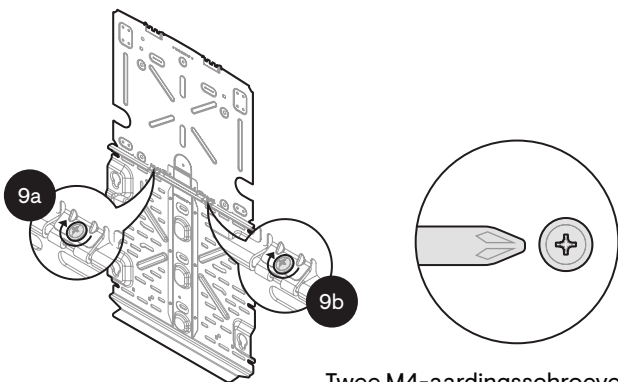


6. Plaats de flens van de bovenste beschermkap tegen de flens van de onderste bevestigingsbeugel en lijn de schroefslief/-gat uit.

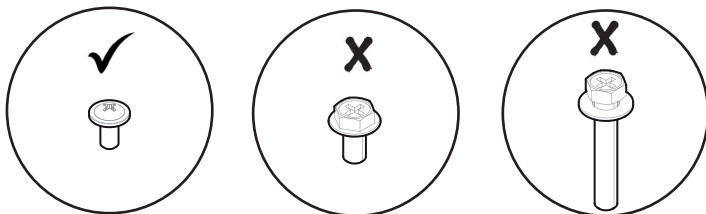


7. Markeer gaten in de wand.

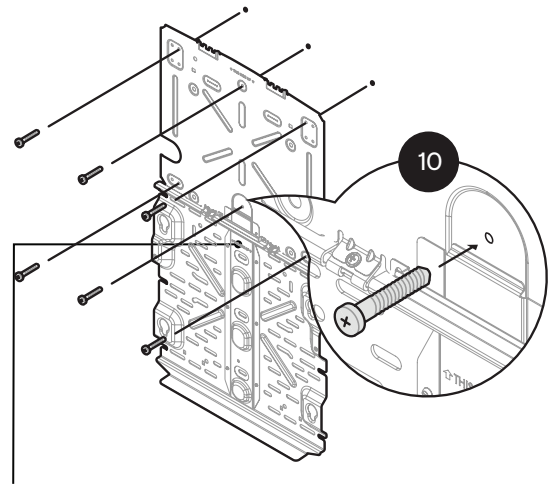
8. Verwijder vervolgens de bovenste beschermkap en boor gaten in de wand.



Twee M4-aardingschroeven



9a, 9b. Bevestig de bovenste beschermkap op de onderste bevestigingsbeugel bij de aardingsverbindingsflens.



✓ **NOTE:** Zorg ervoor dat u deze schroef altijd goed vastdraait.

10. Bevestig het bovenste scherm met behulp van de montagegaten. Gebruik minimaal zes M6-schroeven voor montage op twee draadeinden om het bovenste scherm aan de muur te bevestigen. Gebruik alleen standaardschroeven (kopdikte <math>< 5 \text{ mm}</math>). Draai ten slotte de M4 aardingschroeven tussen de twee schilden volledig vast (koppel tot

⚠ **WAARSCHUWING:** Meerdere risico's. Zorg ervoor dat u niet boort in of iets vastmaakt aan de elektrische draden of pijpen die in de wand zitten.

✓ **OPMERKING:** De bovenste beschermkap is geen structureel onderdeel en hoeft niet altijd op de tapeinden te worden gemonteerd. Deze kan aan de draagwand met de voorgeboorde gaten worden bevestigd als de tapeinden niet uitgelijnd zijn.

✓ **OPMERKING:** Gebruik een elektrische aandrijving; gebruik geen klopboormachines of slagboormachines om de aardingsbouten vast te draaien.

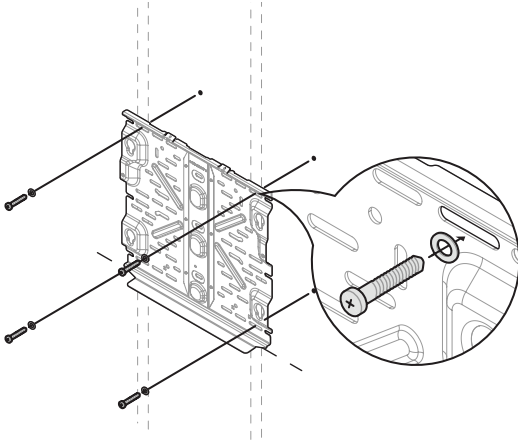
Deel A - Het product monteren

Montage op tapeinden

Volg de onderstaande stappen om de IQ Battery op tapeinden te monteren. Als dit niet van toepassing is, gaat u verder met het volgende gedeelte.

Montage op meerdere verticale tapeinden (450 mm afstand tussen tapeinden)

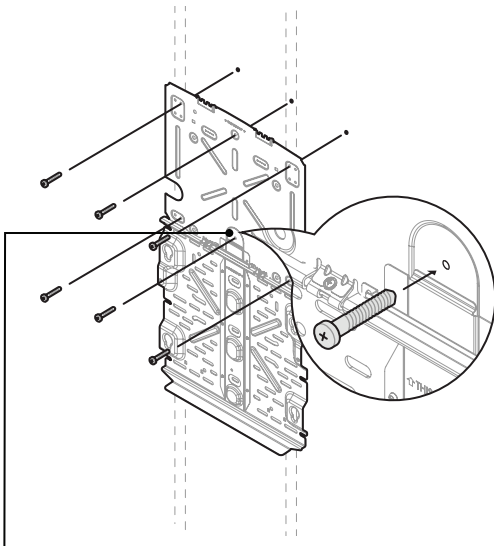
1. Volg stap 1 t/m 4 op pagina 13.



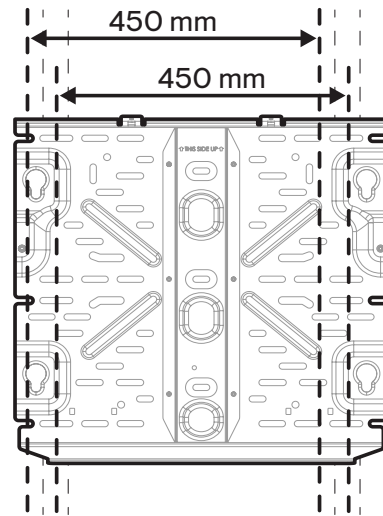
2. Plaats de onderste bevestigingsbeugel aan de wand en bevestig deze met behulp van de montagesleuven zoals weergegeven in de bovenstaande afbeelding. Gebruik minimaal vier M8-schroeven of -houtdraadbouten (symmetrisch verdeeld) voor de montage op twee tapeinden. Draai alle schroeven aan tot de door de fabrikant gespecificeerde torsiewaarden.

3. Volg stap 6 t/m 9 op pagina 14.

✓ **OPMERKING:** Zorg ervoor dat u deze schroef altijd vastdraait.



4. Bevestig de bovenste beschermkap met behulp van de montagegaten. Gebruik minimaal zes M6-schroeven voor montage op twee tapeinden om de bovenste beschermkap aan de wand te bevestigen zoals weergegeven in de bovenstaande afbeelding. Gebruik uitsluitend standardschroeven (kopdikte <math><5\text{ mm}</math>). Draai ten slotte de M4-aardingsschroeven tussen de twee kappen volledig vast (aanhalen met 1,5 Nm).

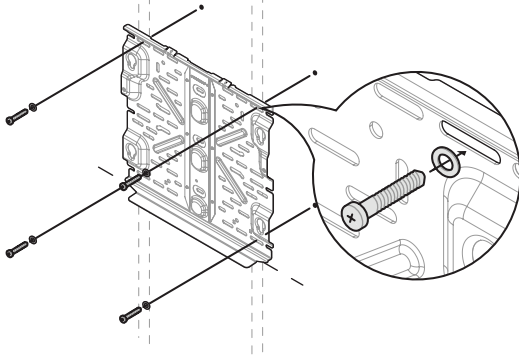


De onderste bevestigingsbeugel maakt een kleine verschuiving van de positie van de tapeind ten opzichte van de batterij-unit met voorbeoorde gaten/sleuven mogelijk, zoals weergegeven in de afbeelding.

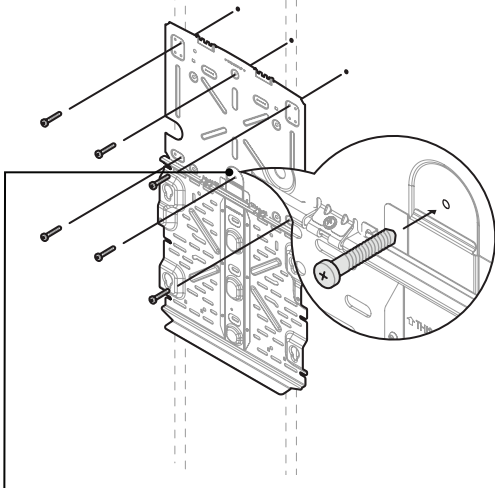
Deel A - Het product monteren

Montage op een enkele verticale tapeind

1. Volg stap 1 t/m 4 op pagina 13.



2. Plaats de onderste bevestigingsbeugel aan de wand en bevestig deze met behulp van de bevestigingssleuven zoals weergegeven in de bovenstaande afbeelding. Gebruik minimaal drie M8-schroeven of -houtdraadbouten (op de hartlijn) voor montage op één tapeind. Draai alle schroeven aan tot de door de fabrikant gespecificeerde torsiewaarden.

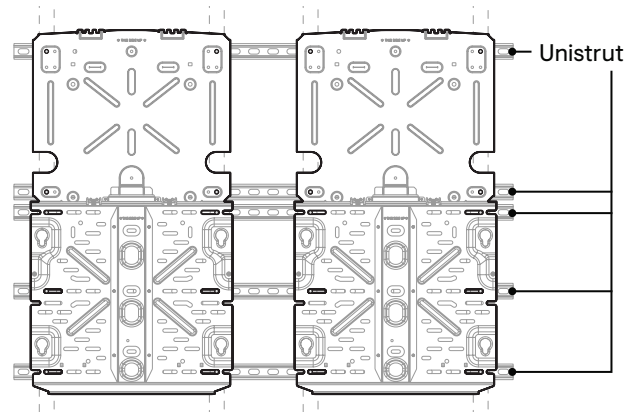


3. Volg stap 6 t/m 9 op pagina 14.

✓ **OPMERKING:** Zorg ervoor dat u deze schroef altijd vastdraait.

4. Bevestig de bovenste beschermkap met behulp van de montagegaten. Gebruik minimaal zes M6-schroeven voor montage op twee tapeinden om de bovenste beschermkap aan de wand te bevestigen zoals weergegeven in de bovenstaande afbeelding. Gebruik uitsluitend standardschroeven (kopdikte <5 mm). Draai ten slotte de M4-aardingsschroeven tussen de twee kappen volledig vast (aanhalen met 1,5 Nm).

Montage op een unistrut



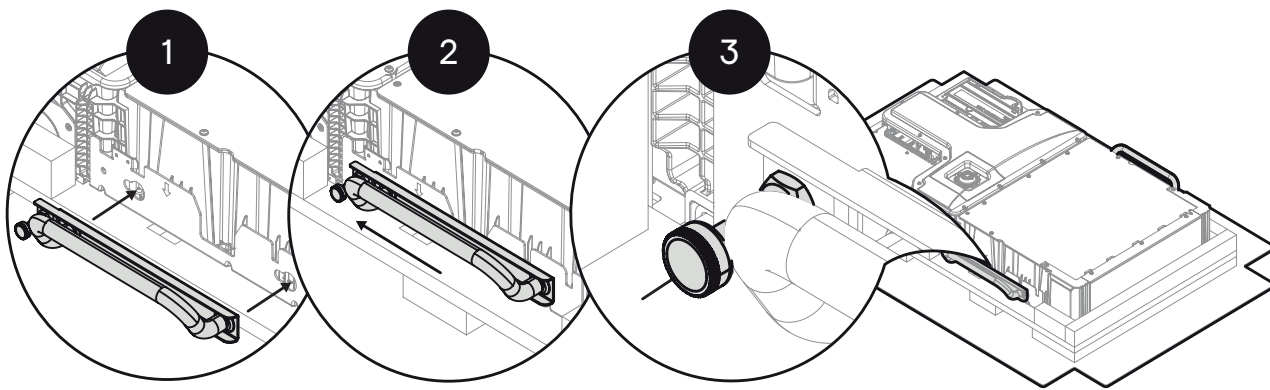
Voor montage op meerdere verticale tapeinden met een onderlinge afstand van 600 mm of op een ongelijke wand, gebruikt u unistrut.

✓ **OPMERKING:** Gebruik een elektrische aandrijving; gebruik geen slagschroevendraaiers of slagboren om de aardingsschroeven vast te draaien.

Deel B

IQ Battery 5P installeren

Bereid de installatie van IQ Battery 5P op de onderste bevestigingsbeugel voor

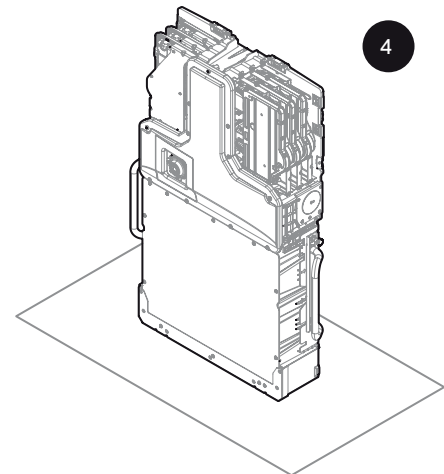


✓ **OPMERKING:** Voer alle bovenstaande stappen uit voordat u IQ Battery 5P aan de wand installeert.

1. Haal de ID-behuizing uit de verpakking en leg deze opzij. Gebruik de herbruikbare hefstangen (afzonderlijk verkrijgbaar) en controleer of de pluniers op de stang zijn uitgeschoven en klaar zijn om in de IQ Battery 5P-sleuven te grijpen.
- 2, 3. Lijn de linkerstang uit met de linkerkant van IQ Battery 5P, plaats deze in de sleuven en schuif deze naar de bovenkant van de IQ Battery 5P-behuizing totdat de plunjer vastklikt. Controleer of de stang goed vastzit.

Herhaal dit aan de andere kant met de rechterstang.

⚠ **WAARSCHUWING:** Risico op letsel en schade aan de apparatuur. Het totale hefgewicht met bevestigde stangen is 68,5 kg; hef volgens de lokale wetgeving. Bij het optillen van de batterij moeten stangen worden gebruikt. Handmatig tillen met twee personen mag alleen als dit is toegestaan door de plaatselijke wetgeving. Gebruik anders mechanisch heffen.

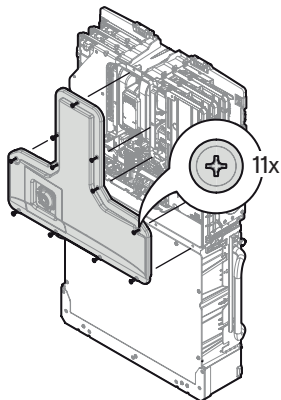


4. Twee personen moeten de IQ Battery 5P-unit uit de verpakking tillen met behulp van de stangen en deze rechtop op de vloer plaatsen, waarbij de achterplaat of de bedradingsafdekking wordt ondersteund.

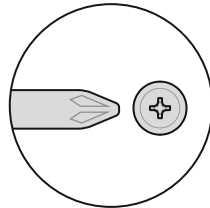
⚠ **WAARSCHUWING:** Til de IQ Battery 5P niet op met behulp van micro-omvormers of het plastic achter de micro-omvormers. Hierdoor kan het apparaat permanent beschadigd raken.

⚠ **WAARSCHUWING:** Til de IQ Battery 5P met behulp van de stangen uit de verpakking en zorg ervoor dat de voorzijde van de batterij naar u toe is gericht.

Deel B - IQ Battery 5P installeren



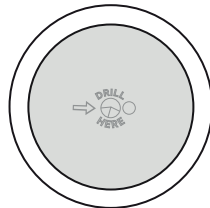
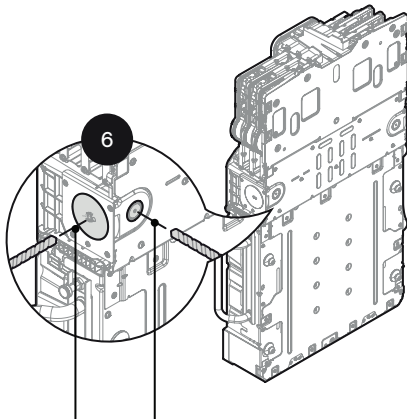
5



Kijk op het rode waarschuwingslabel (zie pagina 32) op de unit voor het gespecificeerde aanhaalmoment van borgschroeven.

5. Open de voorste bedradingsafdekking door de 11 borgschroeven los te maken van de bedradingsafdekking. Gebruik een schroevendraaier of een elektrische aandrijving; gebruik geen slagaandrijvingen/slagboren.

✓ **OPMERKING:** Verwijder als laatste de bovenste schroef om schade aan de bedradingsafdekking te voorkomen.



Boor hier

Boor tot de juiste uitsparing

⚠ GEVAAR: Risico op elektrische schokken. De DC-regelschakelaar moet UIT staan voordat u deze stap uitvoert.

6. Boor de juiste uitsparing aan de achterkant of zijkant van de unit of beide, afhankelijk van de configuratie. De ingang aan de achterzijde kan de leiding ondersteunen met een diameter van 13 mm tot 19 mm, terwijl de ingang aan de zijkant de leiding kan ondersteunen met een diameter van 13 mm tot 32 mm. L- en N-klemmen zijn geschikt voor een maximale kabeldiameter van 25 mm². De aardklem is geschikt voor een maximale kabeldiameter van 6 mm².

Installeer kabelwartels aan de zijden waar de kabelingang is gepland voordat u de units aan de wand monteert.

✓ **OPMERKING:** Boor de juiste uitsparing voordat u de unit aan de wand monteert. Als u in de uitsparingen boort nadat u de unit aan de wand hebt bevestigd, kan dit leiden tot schade aan interne onderdelen, wat niet onder de garantie valt.

⚠ WAARSCHUWING: Zorg ervoor dat de boormachine geen interne onderdelen of wanden raakt.

⚠ WAARSCHUWING: Verwijder de resten uit de batterij-unit na het boren.

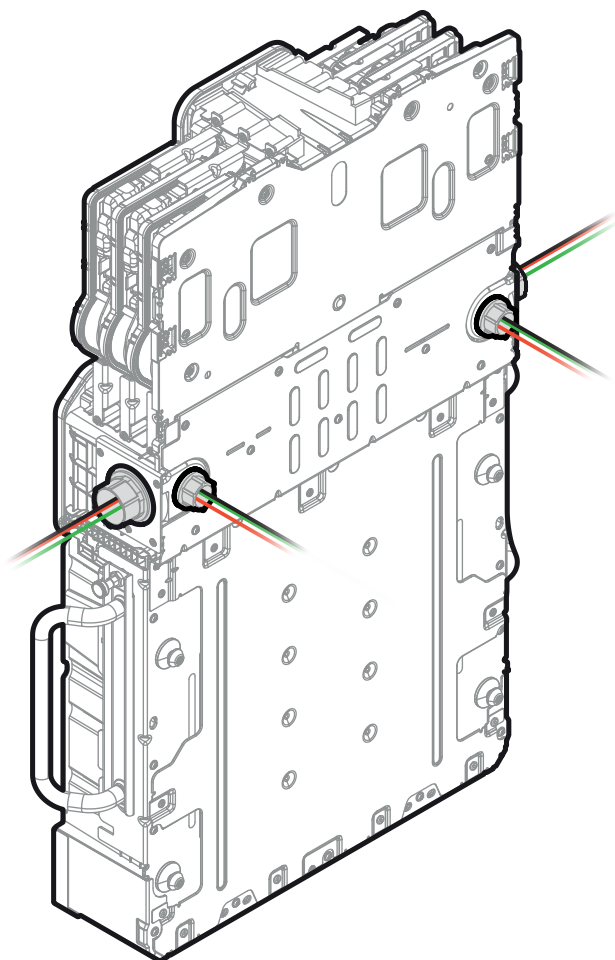
⚠ WAARSCHUWING: Risico op beschadiging van de apparatuur. Voor kabelingang aan de achterzijde moet de wand worden geboord voordat de IQ Battery 5P aan de wand wordt gemonteerd.

Deel B - IQ Battery 5P installeren

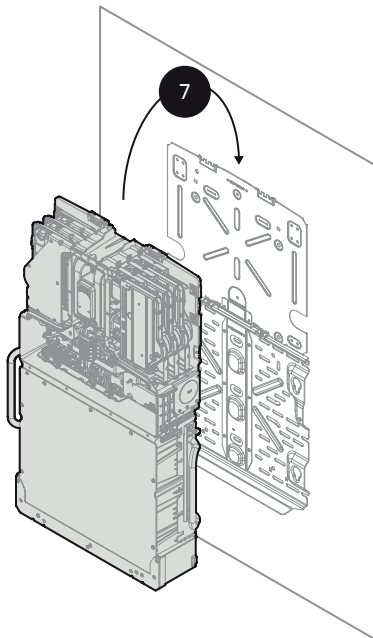
IQ Battery 5P kan de veldkabelingang hebben vanaf de achterzijde, linkerzijde of rechterzijde. Voltooi de zijde waar de veldkabel de IQ Battery 5P binnenkomt en verlaat. Bepaal aan de hand van de volgende afbeelding de uitsparing voor alle units.

De opening aan eenn zijde kan worden gebruikt voor alleen de ingang of uitgang van de kabels. Als de kabel bijvoorbeeld aan de linkerzijde binnenkomt, moet de kabeluitgang voor de volgende IQ Battery 5P in het circuit altijd aan de rechterzijde zijn en omgekeerd.

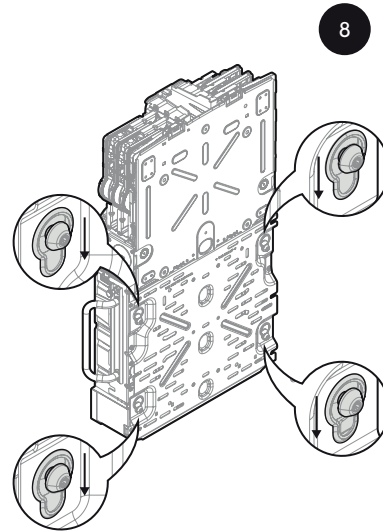
- ✓ **OPMERKING:** De ingang aan de achterzijde kan de leiding ondersteunen met een diameter van 13 mm tot 19 mm, terwijl de ingang aan de zijkant een leiding met een diameter van 13 mm tot 32 mm kan ondersteunen. Volg de door de fabrikant aanbevolen instructies voor de installatie van leidingen.



Deel B - IQ Battery 5P installeren

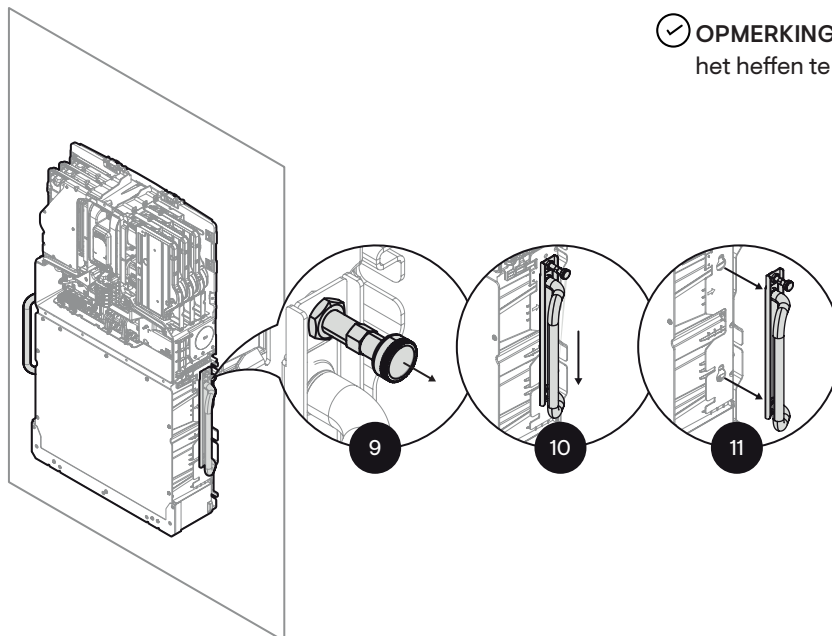


7. Plaats de IQ Battery 5P-unit op de reeds gemonteerde onderste bevestigingsbeugel.



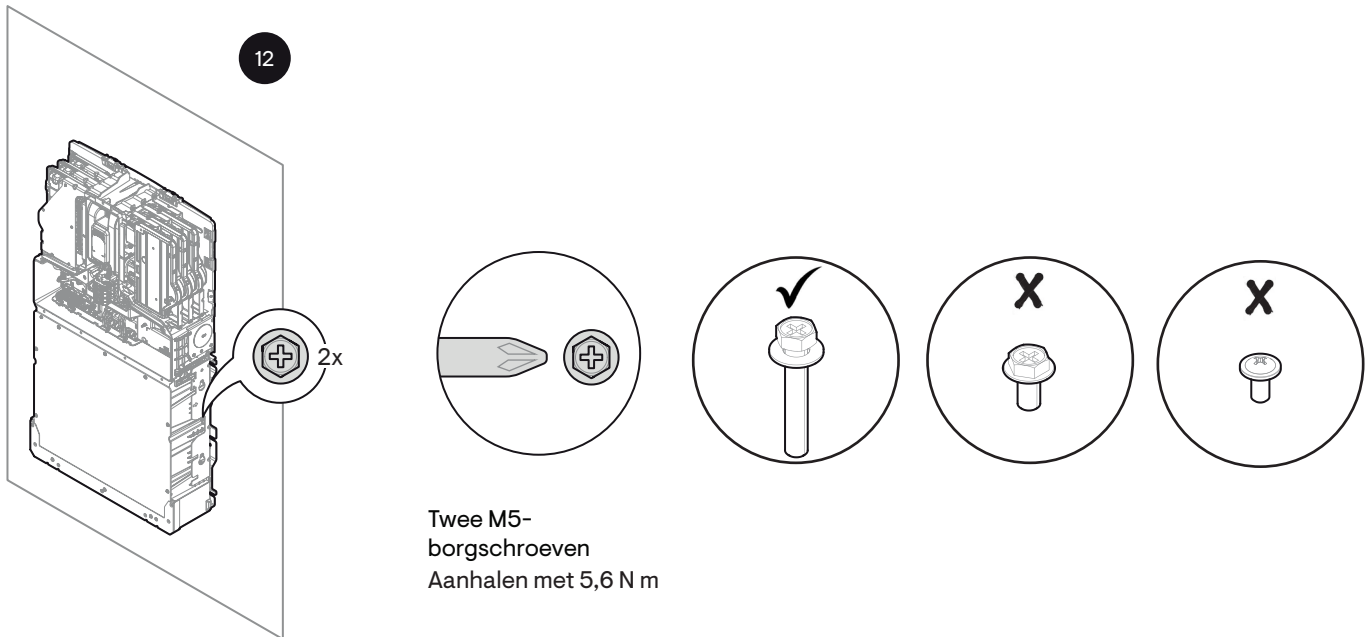
8. Houd IQ Battery 5P recht, lijk deze uit en breng vier montagebouten op de batterij-unit in de spiegaten in de onderste bevestigingsbeugel en schuif deze omlaag.

✓ **OPMERKING:** Gebruik de hefhelp om misverstanden tijdens het heffen te voorkomen.



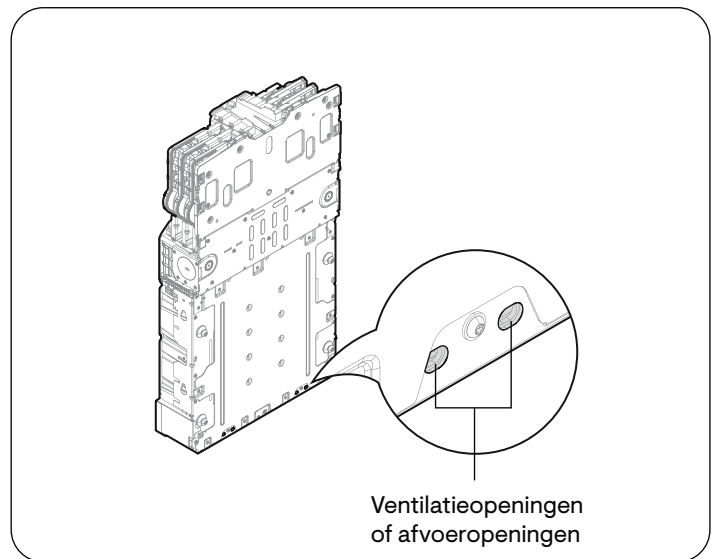
9, 10, 11. Om de installatiestangen te verwijderen, trekt u de plunjer naar buiten om deze te ontgrendelen. Schuif de stang vervolgens omlaag en trek deze van de unit om de stang te verwijderen.

Deel B - IQ Battery 5P installeren



12. Zet de batterij-unit met twee M5-borgschroeven op de onderste bevestigingsbeugel vast. Dit is nodig om te voldoen aan seismische vereisten.

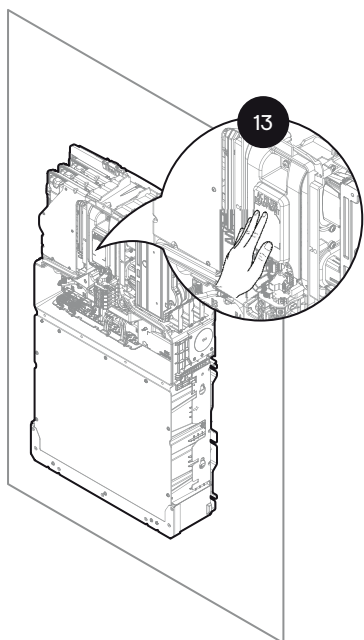
- ✓ **OPMERKING:** Gebruik een schroevendraaier of elektrische aandrijving; gebruik geen slagschroevendraaiers of slagboren bij het vastdraaien van borgschroeven.
- ✓ **OPMERKING:** Aanbevolen wordt om een schroevendraaierverlengbit te gebruiken om de schroefkop te bereiken.



⚠ WAARSCHUWING: De ventilatieopeningen of afvoeropeningen aan de achterkant van de unit hebben twee doelen: natuurlijke ventilatie en condensafvoer. Het blokkeren van deze gaten kan de functionaliteit van het product beïnvloeden.

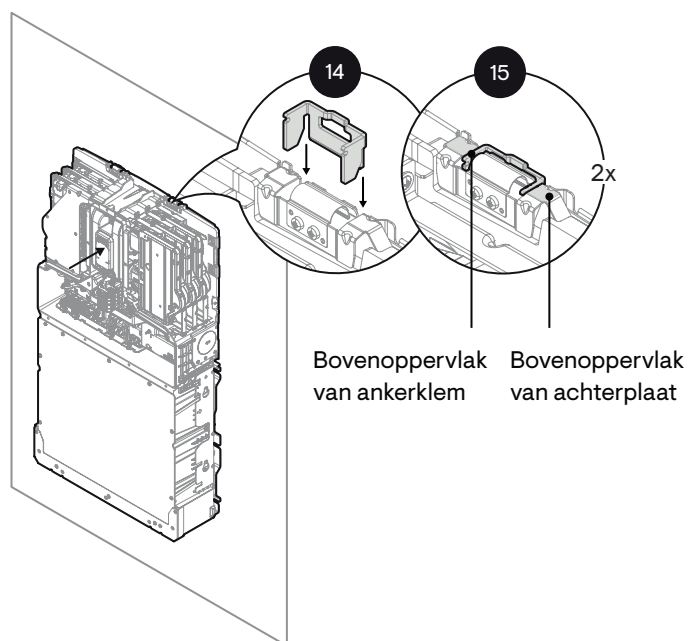
Deel B - IQ Battery 5P installeren

Installatie van de ankerklem



13. Druk tegen de bedradingsafdekking en houd het bovenste gedeelte van de IQ Battery 5P zo dicht mogelijk bij de wand.

 **WAARSCHUWING:** Risico op beschadiging van de apparatuur. Duw niet tegen de batterij, maar ondersteun de PCU's.



14, 15. Plaats twee ankerklemmen om het bovenste gedeelte van de IQ Battery 5P aan de wand te bevestigen. Schuif de ankerklem omlaag totdat het bovenoppervlak van de klem samenvalt met het bovenoppervlak van de achterplaat van de IQ Battery 5P.

Deel C

Bedrading

Leiding en veldbedrading aanleggen

1. Wanneer u een IQ Battery 5P-unit installeert, brengt u de leiding in de uitsparingen die in de vorige stap zijn geboord.

✓ **OPMERKING:** Wanneer u aanvullende IQ Battery 5P-units aan een bestaande IQ Battery 5P-locatie toevoegt, koppelt u B1 en B2 (DC-connectoren) * los van de aangrenzende bestaande IQ Battery 5P-units.

[*Raadpleeg Deel C - Bedrading: Kabelgeleiding en sluiten van de bedradingsafdekking - stap 6.](#)

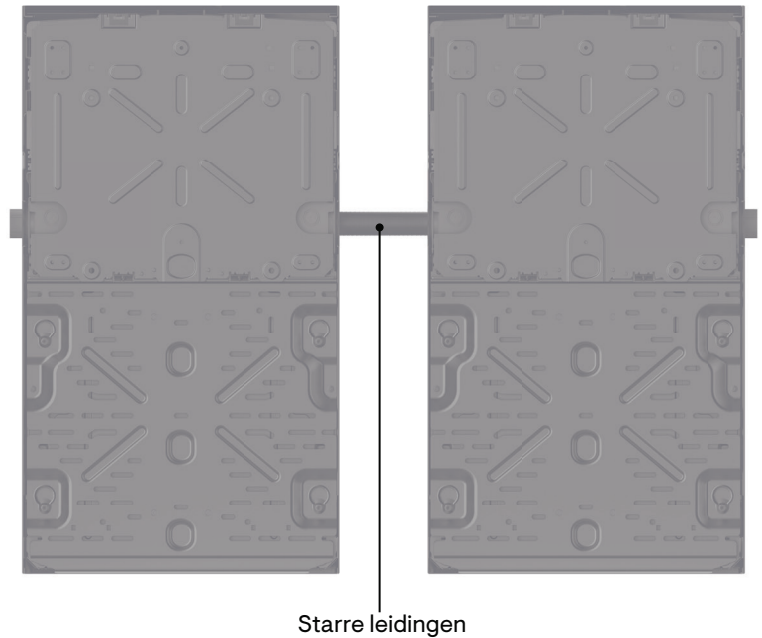
✓ **OPMERKING:** Gebruik een 'sleufnippel' en 'starre koppeling' als afstandshouders voor het aansluiten van een 90°-aansluiting op de batterij. Dit voorkomt interferentie tussen de 90°-aansluiting en de accu-ID-behuizing. Zorg ervoor dat de verbindingen goed zijn bevestigd en waterdicht zijn.

2. Als u meer dan één IQ Battery 5P installeert, brengt u de leiding in aan de kant van de unit die zich het dichtst bij de AC-stroomonderbreker bevindt.

✓ **OPMERKING:** Volg de onderstaande stappen om starre leidingen tussen de units te installeren:

- Monteer slechts één IQ Battery 5P aan de wand.
- Voeg de starre leiding toe.
- Pas de starre leiding in de eerste eenheid naar behoefte aan en monteer de tweede IQ Battery 5P aan de wand.
- Herhaal stappen a, b en c voor het monteren van aanvullende IQ Battery 5P-units.

✓ **OPMERKING:** Controleer na de installatie het niveau van de IQ Battery 5P-units om er zeker van te zijn dat de batterijen goed in de sleuven van de onderste bevestigingsbeugel zijn geplaatst.



✓ **OPMERKING:** Gebruik een afdichtingspakking bij het bevestigen van de leidingfitting of kabelwartel om de bescherming tegen binnendringen te verbeteren.

Raadpleeg de onderstaande tabel voor de striplengte en kabeldoorsnede voor voedings- en besturingscommunicatiekabels.


TERMINAL	KABELGROOTTE in mm ² (MIN. TOT MAX.)	STROOKLENGTE in mm	AANBEVOLEN KOPPEL in N m
L	2.5 to 25	11	2.5
N			1.5
PE	0.5 to 6	8	0.2
CTRL	0.5 to 1.5		0.2

Raadpleeg het document in onderstaande link voor meer informatie over de besturingscommunicatiekabels:

<https://link.enphase.com/control-cable-table-eu>

Deel C - Bedrading

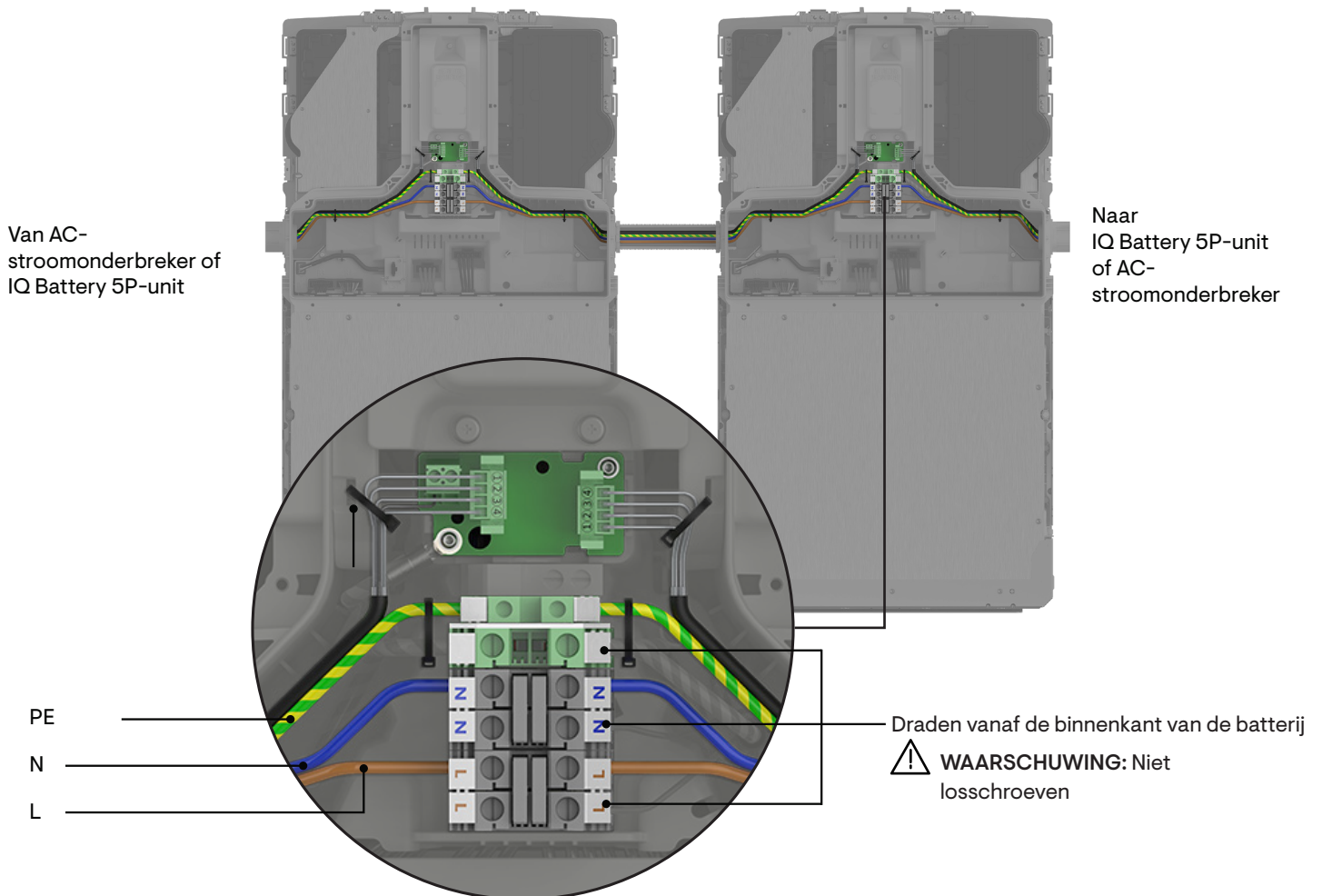
3. Begin bij de unit die zich het dichtst bij de AC-stroomonderbreker bevindt en leid de stroom- en besturingscommunicatiegeleiders door de leiding en maak de twee uiteinden van de geleiders beschikbaar aan de zijde van de unit en de AC-stroomonderbreker.
4. Sluit de stroomgeleiders en besturingscommunicatiekabels aan op de klemmenblokken (L, N en PE) en de CTRL-connector. Elk klemmenblok is geschikt voor geleiders met een isolatiestriplengte van 11 mm. Haal de L- en N-klemmen aan met 2,5 N m en de kleine aardingsklem met 1,5 N m.

 **WAARSCHUWING:** Verstoor de fabrieksklemaansluitingen op klemmenblokken niet tijdens veldbedrading.

5. Als u meer dan één IQ Battery 5P aansluit, sluit dan de stroomgeleiders tussen de klemmenblokken en de besturingscommunicatiekabels aan tussen de CTRL-connectoren van deze units, zodat de geleiders aan de rechterzijde van de ene unit en de linkerzijde van de andere unit worden aangesloten nadat deze door de leiding zijn gevoerd. Herhaal deze stappen tot u bij de unit aankomt die zich het verst van de AC-stroomonderbreker bevindt.

✓ **OPMERKING:** Voedings- en besturingscommunicatiekabels lopen parallel door leidingen.

✓ **OPMERKING:** De kleuren die worden weergegeven voor veldkabels dienen alleen ter illustratie. Volg de lokale voorschriften voor de identificatie van de veldbedrading.

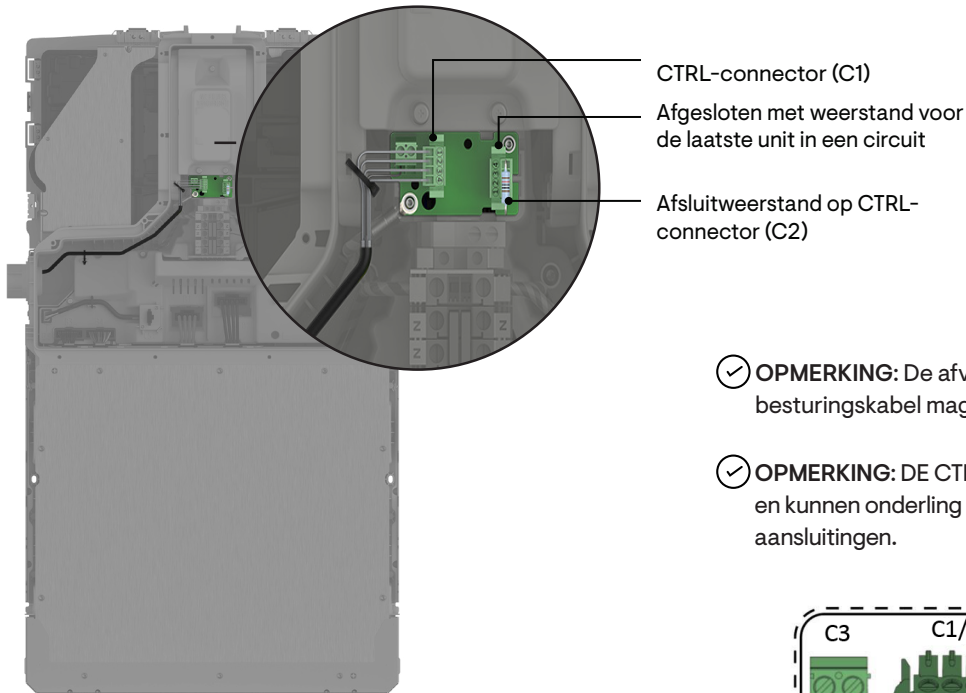


✓ **OPMERKING:** Beide L-klemmenblokken zijn kortgesloten. Elke vrije L-klem kan worden gebruikt voor externe aansluitingen. De N-klemmen zijn op dezelfde manier bedraad.

✓ **OPMERKING:** De klemmenblokken bieden meerdere vrije klemmen voor het met elkaar verbinden van de IQ Battery 5P-units. De afbeelding toont een voorbeeld.

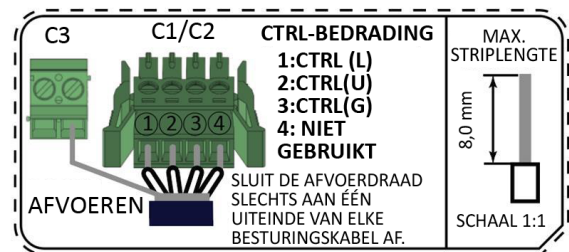
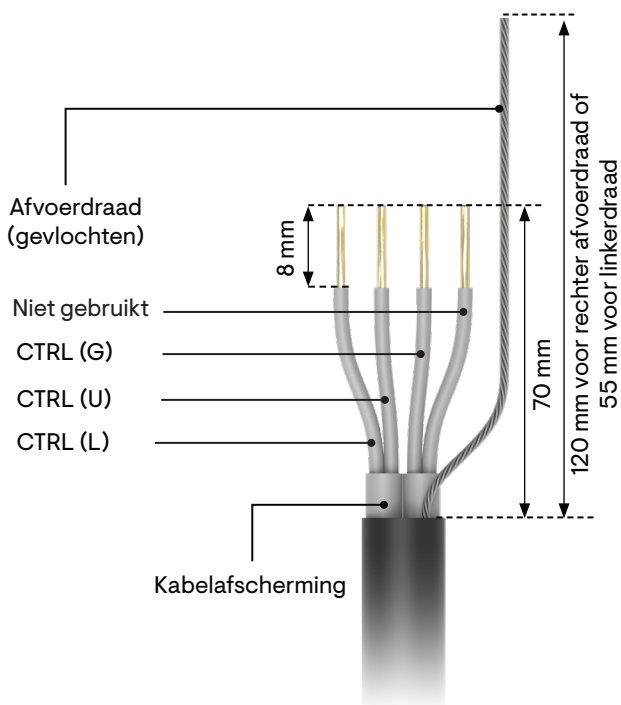
Deel C - Bedrading

6. Het besturingscommunicatiebord voor de IQ Battery 5P bevindt zich boven het klemmenblok voor de voeding. Er zijn twee CTRL-connectors en één drain-connector voorzien voor de aansluiting van de besturingscommunicatiekabel.



- ✓ **OPMERKING:** De afvoerdraad van elke lengte van de besturingskabel mag slechts aan één uiteinde worden afgesloten.
- ✓ **OPMERKING:** DE CTRL-connectoren (C1/C2) zijn identiek en kunnen onderling worden verwisseld voor IN- en OUT-aansluitingen.

7. Volg de striplengte van de mantel zoals weergegeven in de volgende afbeelding. Houd de afsluitweerstand alleen op de apparaten aan beide uiteinden van de besturingscommunicatiebus en verwijder de weerstand van de overige apparaten. Voor meer informatie, zie [Bedrading besturingscommunicatie tussen systeemonderdelen op pagina 26](#).



- ⚠ **WAARSCHUWING!** Risico op communicatieverlies. Zorg er bij het bevestigen van de besturingskabelconnectoren voor dat de besturingskabelgeleiders niet blootliggen.

Scan voor details van de geteste en ondersteunde besturingskabels.

<https://link.enphase.com/control-cable-table-eu>



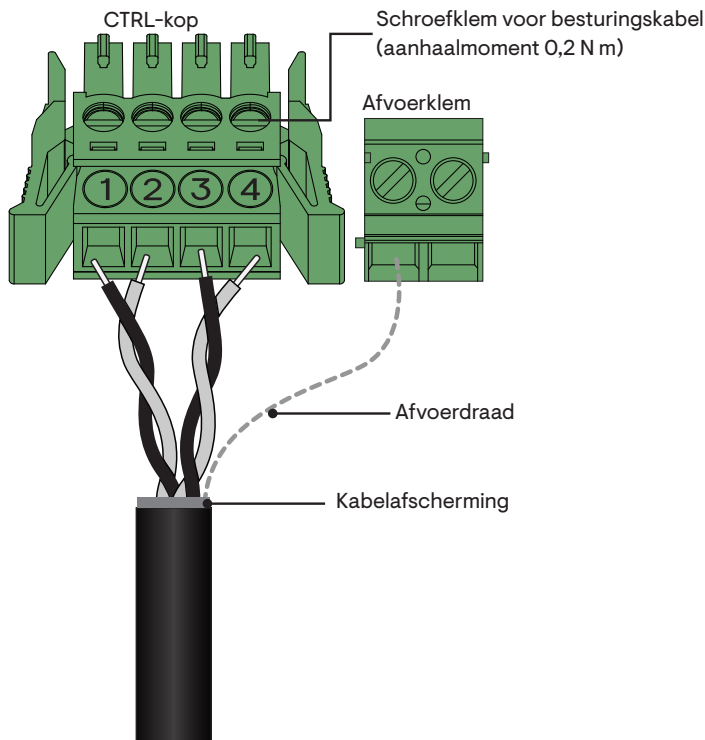
- ✓ **OPMERKING:** Gebruik een automatische draadstriptang zoals in de onderstaande afbeelding om de mantel van de besturingscommunicatiekabel te strippen.



Deel C - Bedrading

- Voor een goede aansluiting van de besturingscommunicatiekabel tussen de communicatiekit 2 en de IQ Battery, volgt u de richtlijnen hiernaast bij het aansluiten van de kabel op de headers.

⚠ WAARSCHUWING: Als de richtlijnen voor de bedrading niet worden opgevolgd, kan het systeem geen apparaten detecteren, wat leidt tot storingen in de inbedrijfstelling en de



werking.

- Zorg ervoor dat beide uiteinden van de kabel in de header gestoken zijn. Bevestig dit door een continuïteitscontrole uit te voeren tussen CTRL-headerschroefklemmen aan beide uiteinden van de sectie van de stuurcommunicatiekabel.
- Sluit de aftapdraad alleen aan op de aftapklem aan één uiteinde van een besturingscommunicatiekabel. Sluit geen draden niet aan beide uiteinden van een kabel. Voor instructies, zie [Bedrading besturingscommunicatie tussen systeemonderdelen op pagina 26](#).

TIP: Voer continuïteitscontroles uit voordat u de kabel door de leiding trekt.

CTRL-KOP-NUMMERS	CTRL-SIGNALLEN
Schroefklem 1	CTRL L- LAAG
Schroefklem 2	CTRL H- HOOG
Schroefklem 3	CTRL G- AARDE
Schroefklem 4	Niet gebruikt

Deel C - Bedrading

Bedrading besturingscommunicatie tussen systeemonderdelen

In dit hoofdstuk worden de richtlijnen beschreven die in acht genomen moeten worden bij het uitvoeren van de bedrading van de besturingscommunicatie tussen de systeemonderdelen.

De systeemonderdelen kunnen verschillen afhankelijk van de configuratie waarin het systeem wordt gebruikt (raadpleeg de onderstaande tabel).

NETGEKOPPELDE CONFIGURATIE	BACK-UPCONFIGURATIE
IQ Battery 5P	IQ Battery 5P
Communications Kit 2 INT	IQ System Controller 3 INT

✓ **OPMERKING:** Zorg ervoor dat de volgende richtlijnen worden opgevolgd om storingen tijdens de inbedrijfstelling van het systeem te voorkomen.

Allereerst moet de positie van de kop met afsluitweerstand, de bedradingsvolgorde en de locatie van de afvoerdraadklem worden geïdentificeerd.

Elk onderdeel aan het uiteinde van het bedradingsnetwerk van de besturingscommunicatie moet een kop met een afsluitweerstand geïnstalleerd hebben.

✓ **OPMERKING:** De afvoerdraad mag slechts aan één uiteinde van elk gedeelte of lengte van de bedrading van de besturingscommunicatie worden afgesloten.

✓ **OPMERKING:** Voor optimale systeemprestaties mag de totale lengte van de bedrading van de besturingscommunicatie in het systeem niet langer zijn dan 100 meter.

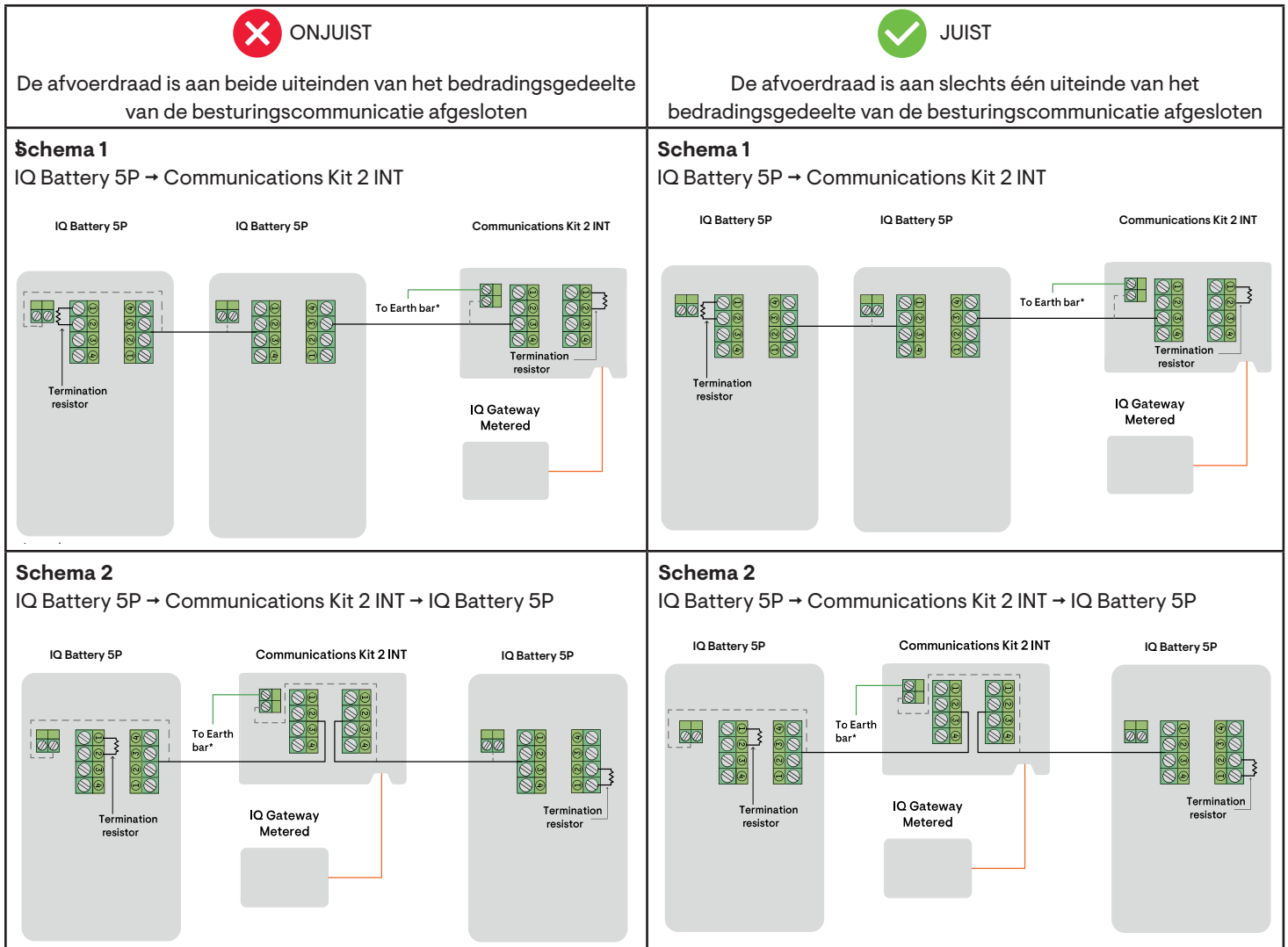
✓ **OPMERKING:** Zolang de plaatselijke voorschriften dit toestaan, kunnen dezelfde leidingen worden gebruikt voor het geleiden van voedings- en besturingscommunicatiedraden met door Enphase aanbevolen kabels voor besturingscommunicatie (bestelcode: CTRL-BL-EU-01).

Deel C - Bedrading

Bedrading besturingscommunicatie tussen systeemonderdelen in netgekoppelde configuratie

Legends

— CTRL cable
 - - - Drain wire
 — USB cable
 — Cable to Earth bar
 Termination resistor




De volgende tabel bevat de locaties van de afsluitweerstand voor de bovenstaande schema's.

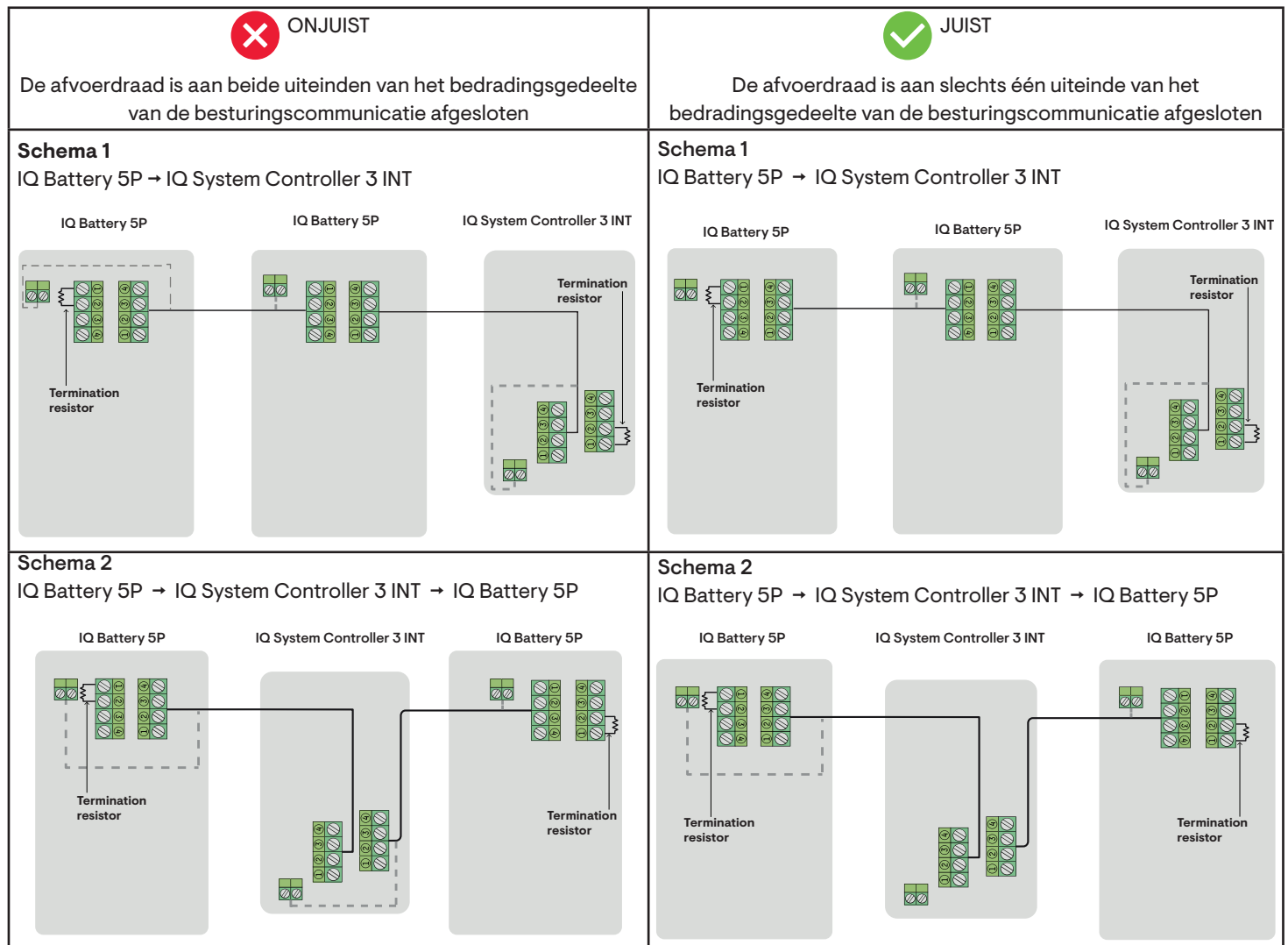
SCHEMA BESTURINGSBEDRADING	LOCATIE AFSLUITWEERSTAND
Schema 1	<ul style="list-style-type: none"> Eerste IQ Battery 5P in het batterijcircuit Communications Kit 2
Schema 2	<ul style="list-style-type: none"> Eerste IQ Battery 5P Laatste IQ Battery 5P

Deel C - Bedrading

Bedrading van de besturingscommunicatie tussen systeemonderdelen in back-upconfiguratie

Legends

— CTRL cable - - - Drain wire  Termination resistor



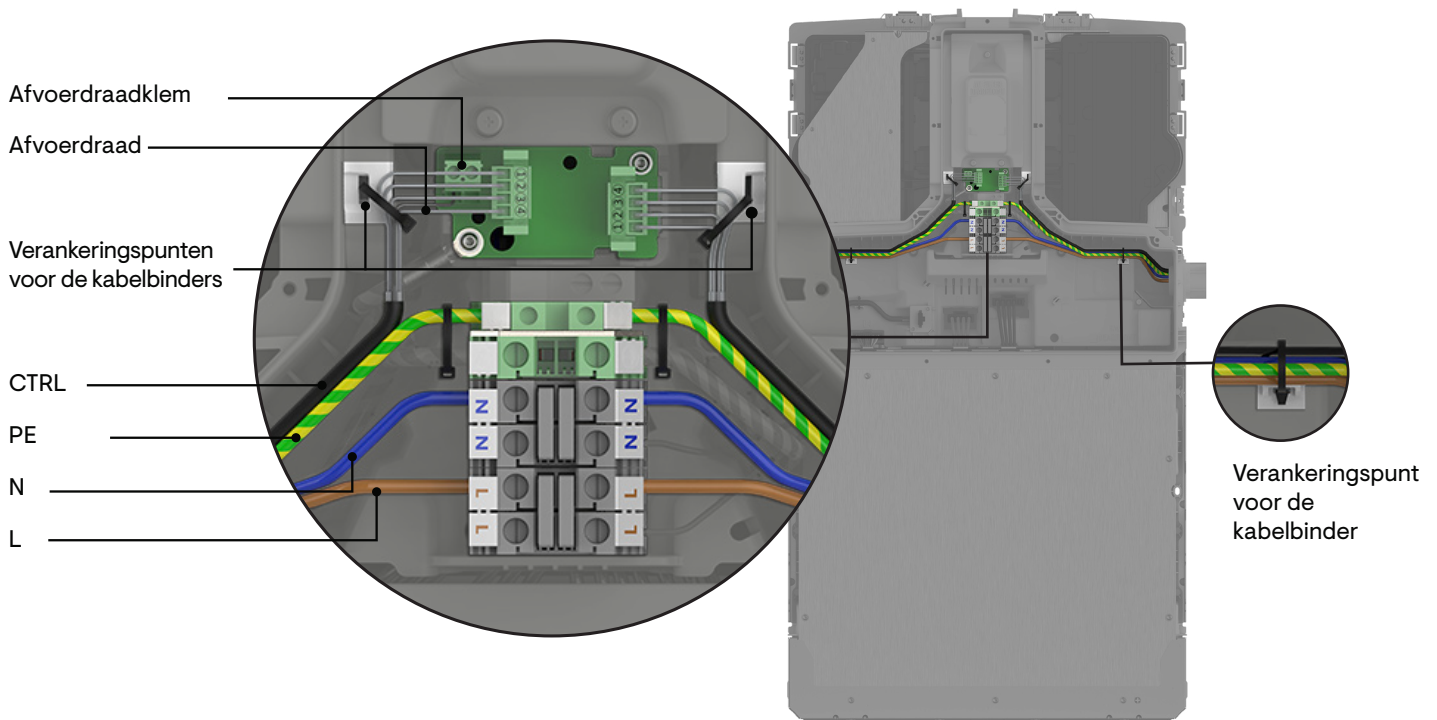
De volgende tabel bevat de locaties van de afsluitweerstand voor de bovenstaande schema's.

SCHEMA BESTURINGSBEDRADING	LOCATIE AFSLUITWEERSTAND
Schema 1	<ul style="list-style-type: none"> Eerste IQ Battery 5P in het batterijcircuit IQ System Controller 3 INT
Schema 2	<ul style="list-style-type: none"> Eerste IQ Battery 5P Laatste IQ Battery 5P

Deel C - Bedrading

Kabelgeleiding en sluiten van de bedradingsafdekking

1. Leid de geleiders tussen de leiding en de klemmenblokken met behulp van verankeringspunten, zoals weergegeven in de volgende afbeelding:



⚠ WAARSCHUWING: Zorg ervoor dat de afvoerdraden niet in contact komen met een onder spanning staande aansluiting.

✓ OPMERKING: Kabelbinders zijn verkrijgbaar in de accessoireset in de verpakking. Veranker de kabels zoals weergegeven om ervoor te zorgen dat de kabels goed worden geleid, om te voorkomen dat de draden loskomen van de klemmen en om te zorgen voor onbeperkte toegang tot bedradingsafdekkingsassemblage.

2. Nadat alle draden in de veldbedradingsruimte verbonden en vastgezet zijn, controleert u of er geen blootgestelde geleiders zijn.
3. Zorg ervoor dat de IQ Battery 5P-unit die zich het verst van de Communications Kit 2 bevindt, aan slechts één zijde een uitsparing heeft en dat alle andere zijden bedekt zijn.

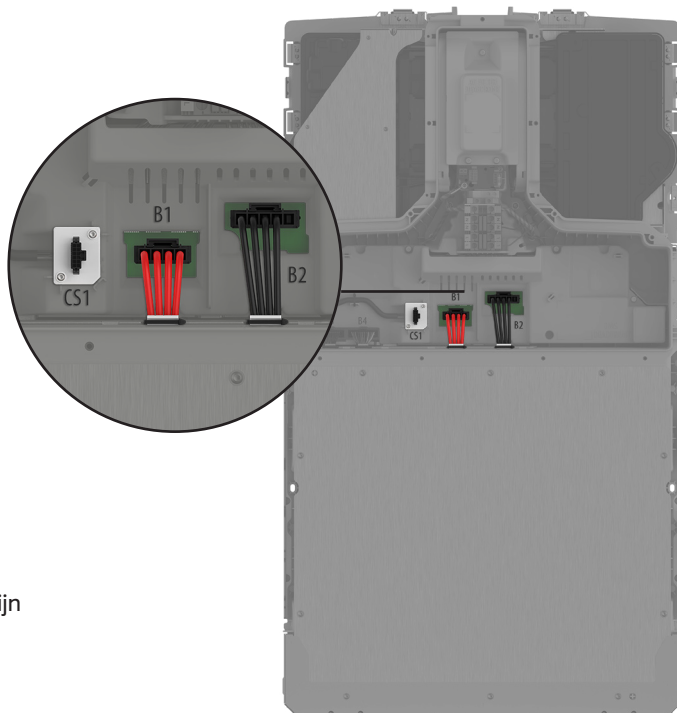
4. Zet AC-voeding op de IQ Battery 5P-circuits. Controleer met behulp van een spanningsmeter of de spanning tussen L en N op de klemmenblokken van elke IQ Battery 5P-unit 230 VAC (195-253 V) bedraagt.
5. Als de spanning binnen het door de plaatselijke voorschriften voorgeschreven bereik ligt, schakelt u de AC-voeding uit.

Deel C - Bedrading

6. Sluit de volgende connectoren aan op het BMS-bord:

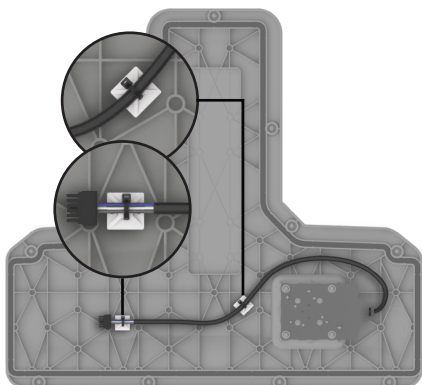
- B1: Aansluiting positieve DC-stekker van de batterij
- B2: Aansluiting negatieve DC-stekker van de batterij
- CS1: Tussenconnectorafsluiting besturingsschakelaar

✓ **OPMERKING:** Zorg ervoor dat B1-connector is aangesloten vóór B2.



✓ **OPMERKING:** Sluit de CS1 als laatste aan om schade aan de bedradingsafdekking te voorkomen.

⚠ **WAARSCHUWING:** Zorg ervoor dat alle connectoren goed zijn vergrendeld en dat u een klikgeluid hoort.

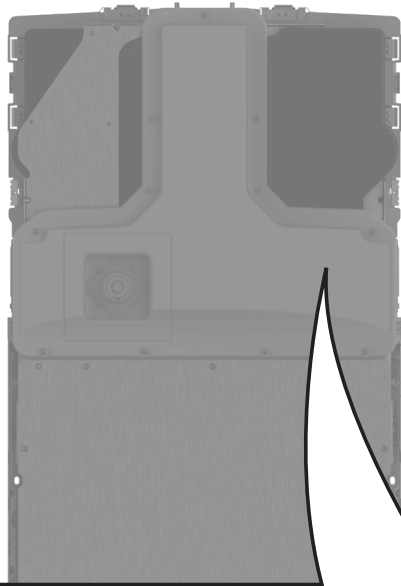


Knip twee kabelbinders door en steek de connector op CS1 in het BMS-bord

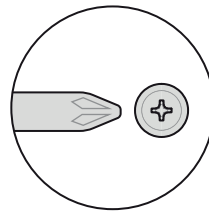
✓ **OPMERKING:** Er zijn twee varianten van de besturingsschakelaar beschikbaar in IQ Battery 5P. De besturingsschakelaarkabel is met kabelbinders aan de bedradingsafdekking bevestigd. Selecteer de besturingsschakelaar die op de locatie beschikbaar is op basis van de bovenstaande afbeeldingen en snijd de kabelbinders op de bedradingsafdekking door om toegang te krijgen tot de besturingsschakelaarkabel.

Deel C - Bedrading




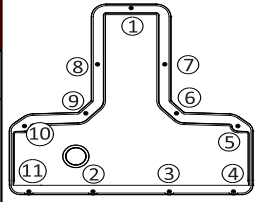
7. Draai de 11 borgschroeven vast op de bedradingsafdekking zoals afgebeeld. Gebruik een schroevendraaier of een elektrische aandrijving; gebruik geen slagaandrijvingen of slagboren.



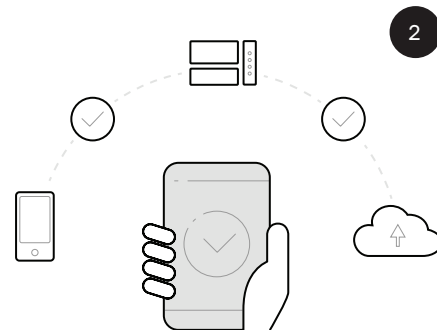
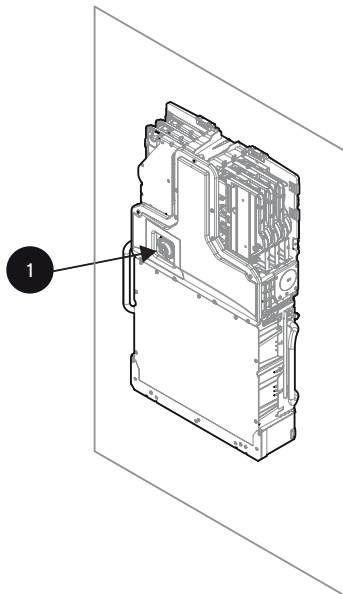
- ✓ **OPMERKING:** Zorg ervoor dat er geen kabels bekneld raken bij het aanbrengen van de bedradingsafdekking.



Kijk op het rode waarschuwingslabel op de unit (zoals in de afbeelding hieronder weergegeven) voor het gespecificeerde aanhaalmoment van borgschroeven.

 WARNING		 AVERTISSEMENT		DO NOT USE IMPACT DRIVES AND DRILLS TO FASTEN/ LOOSEN THE SCREWS
RISK OF ELECTRIC SHOCK DO NOT REMOVE THIS COVER, SERVICE WORK SHOULD ONLY BE PERFORMED BY A QUALIFIED PERSON.		RISQUE D'ÉLECTROCUTION NE PAS RETIRER LE CARÉNAGE ; SEUL UN TECHNICIEN QUALIFIÉ EST HABILITÉ À RÉPARER OU À ENTRETENIR CET APPAREIL.		
 CAUTION!		FOLLOW THE SEQUENCE SHOWN TO PARTIALLY TORQUE THE 11x SCREWS. FULLY TORQUE ALL THE SCREWS TO MAX 2.2 ± 0.15 Nm AT MAX 1000RPM, ONLY AFTER ALL OF THEM ARE IN POSITION.		SCREW FASTENING SEQUENCE 
INSTRUCTIONS TO REMOVE THE WIRING COVER PRIOR TO INSTALLATION / SERVICING		INSTRUCTIONS TO ASSEMBLE THE WIRING COVER AFTER INSTALLATION / SERVICING		
1. LOOSEN THE 11x SCREWS TO REMOVE THE WIRING COVER FOR INSTALLATION/ SERVICING. REFER QIG FOR MORE DETAILS. 2. FOR SERVICING, MOVE THE WIRING COVER GENTLY AWAY FROM THE UNIT TO FIND THE CONTROL SWITCH (CS1) INTERMEDIATE CONNECTION AND UNPLUG IT FROM THE PANEL MOUNT CONNECTOR BEFORE REMOVING WIRING COVER COMPLETELY.		1. PLUG THE CONTROL SWITCH INTERMEDIATE CONNECTOR (CS1) TO THE PANEL MOUNT CONNECTOR AND ENSURE THAT THE CABLE IS ROUTED INSIDE THE UNIT PROPERLY BEFORE ASSEMBLING THE WIRING COVER COMPLETELY. 2. FASTEN THE SCREWS AS PER ABOVE INSTRUCTIONS. REFER QIG FOR MORE DETAILS.		

Het systeem onder spanning zetten en configureren



WAARSCHUWING: Zorg ervoor dat alle IQ Batteries in het systeem juist zijn geïnstalleerd, de micro-omvormers correct zijn ingebracht en dat de geleiders zijn aangesloten voordat u het systeem onder spanning zet.

WAARSCHUWING: Laat de DC-schakelaar niet in de stand ON staan zonder dat er een AC-voeding beschikbaar is. Hierdoor raakt de batterij leeg en kan deze in een toestand komen waarin de batterij niet kan worden ingeschakeld en in bedrijf kan worden gesteld.


1. Sluit AC-voeding aan op de IQ Battery 5P circuits. De LED knippert eenmaal groen en gaat uit. Na 15-20 seconden begint hij te knipperen in een rood drievoudig knipperend patroon. Druk op de DC-schakelaar op de accu en wacht tot de LED geel begint te knipperen.

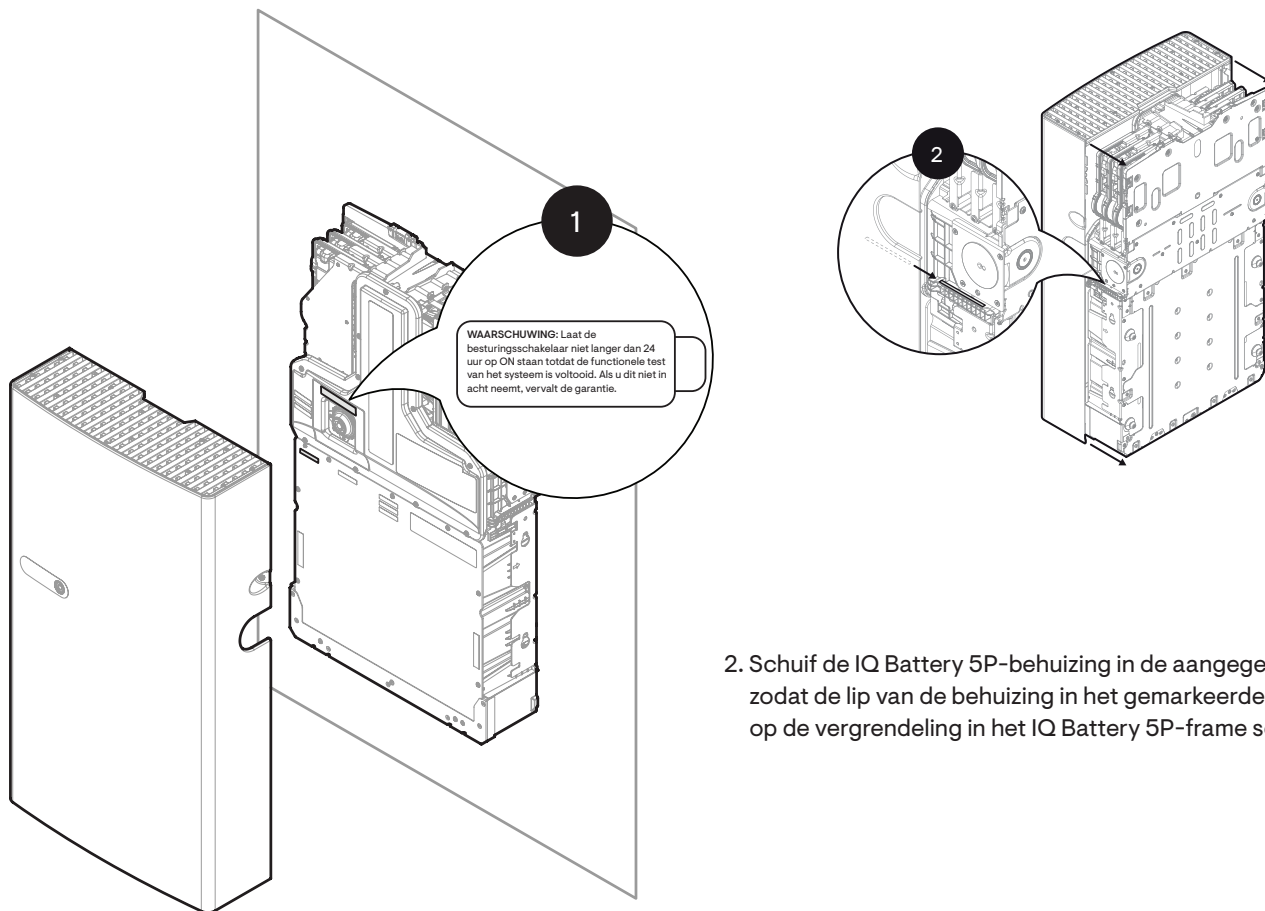
2. IQ Battery 5P is nu klaar voor inbedrijfstelling en u kunt de Enphase Installer App-workflow starten. Gebruik de Enphase Installer App om de IQ Battery-units in bedrijf te stellen. Raadpleeg de helponderwerpen van de Enphase Installer App voor meer informatie nadat deze is aangesloten op de IQ Gateway.

Deel E

De IQ Battery 5P-behuizing installeren

Controleer of de bedradingsafdekking(en) van alle IQ Batteries in het systeem gesloten en vastgezet zijn.

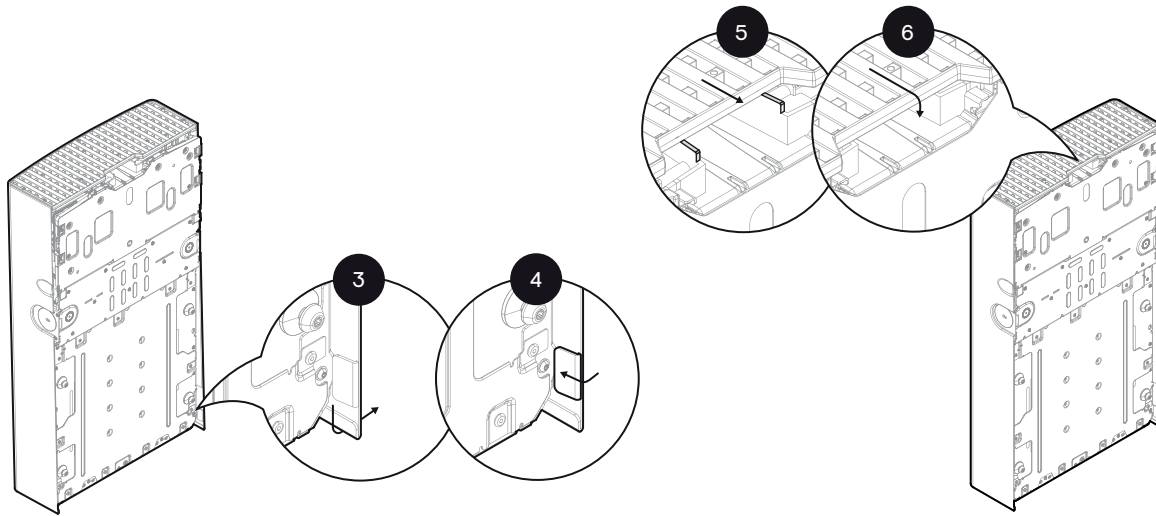
 Risico op beschadiging van de apparatuur. Zorg ervoor dat er geen draden bekneld raken voordat u de behuizing plaatst.



1. Verwijder deze sticker voordat u de ID-behuizing aanbrengt.

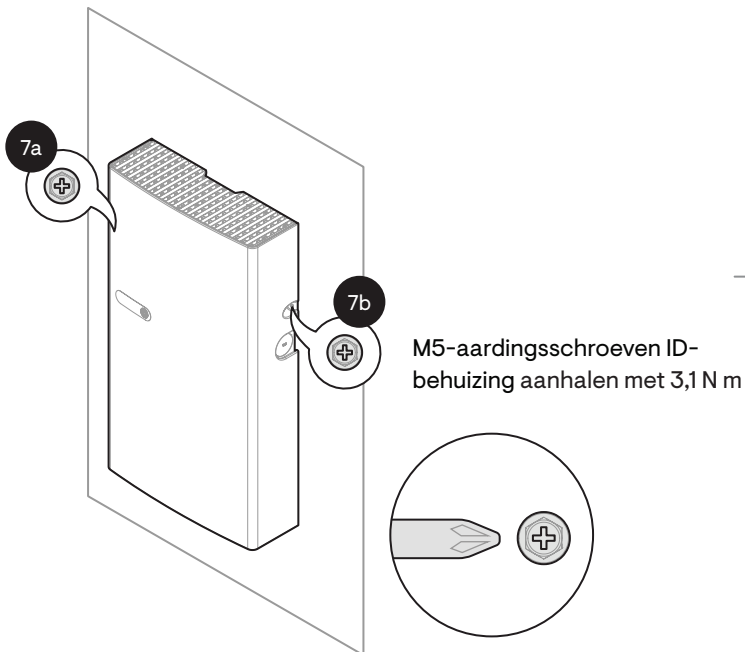
2. Schuif de IQ Battery 5P-behuizing in de aangegeven richting zodat de lip van de behuizing in het gemarkeerde gebied rust en op de vergrendeling in het IQ Battery 5P-frame schuift.

Deel E - De IQ Battery 5P-behuizing installeren



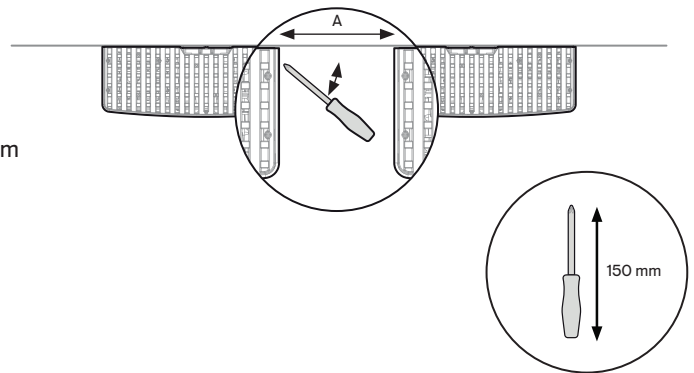
3, 4. Voordat u het IQ Battery 5P-behuizing loslaat, trekt u de onderranden naar buiten terwijl u de behuizing naar binnen schuift en controleert u of de lippen op de achterplaat vergrendeld zijn.

5, 6. Druk het bovenste gedeelte van de behuizing naar binnen zoals afgebeeld en zorg ervoor dat de behuizing op z'n plek is vergrendeld.



7a, 7b. Bevestig de behuizing op de achterplaat met twee M5-aardingsschroeven ID-behuizing (aanhalen met 3,1 N m) om de behuizing stevig op z'n plek te bevestigen en om te voldoen aan de EMI- en EMC-vereisten.

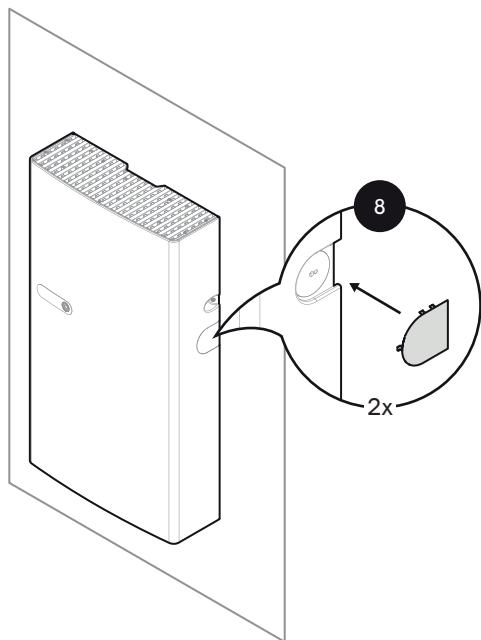
✓ **OPMERKING:** Gebruik een schroevendraaier of een elektrische aandrijving; gebruik geen slag aandrijvingen of slagboren.



Als de afstand 'A' tussen de units <165 mm is, moet een schroevendraaier met een maximale lengte van 150 mm worden gebruikt om de behuizing aan de achterplaat te bevestigen.

✓ **OPMERKING:** De schroef is toegankelijk onder een hoek ten opzichte van de wand.

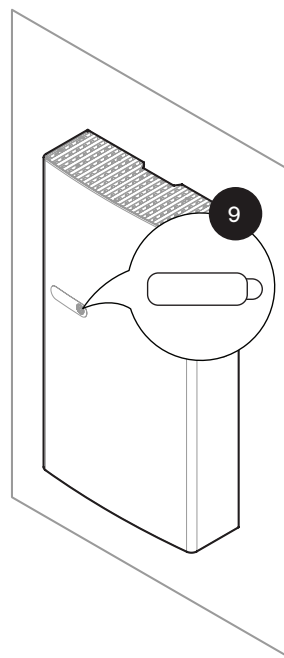
Deel E - De IQ Battery 5P-behuizing installeren



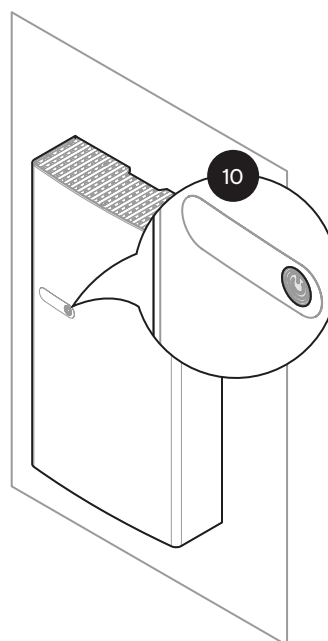
8. Na het installeren van de behuizing, moet de leidingafdekking worden aangebracht om de opening in de IQ Battery 5P-behuizing aan de zijkant af te dekken.

Als er een leiding of kabelwartel is geïnstalleerd, is aan die zijde de leidingafdekking niet nodig.

Als er geen leiding of kabelwartel is geïnstalleerd, moet de leidingafdekking worden geïnstalleerd om de opening in de IQ Battery 5P-behuizing aan de andere kant af te dekken.

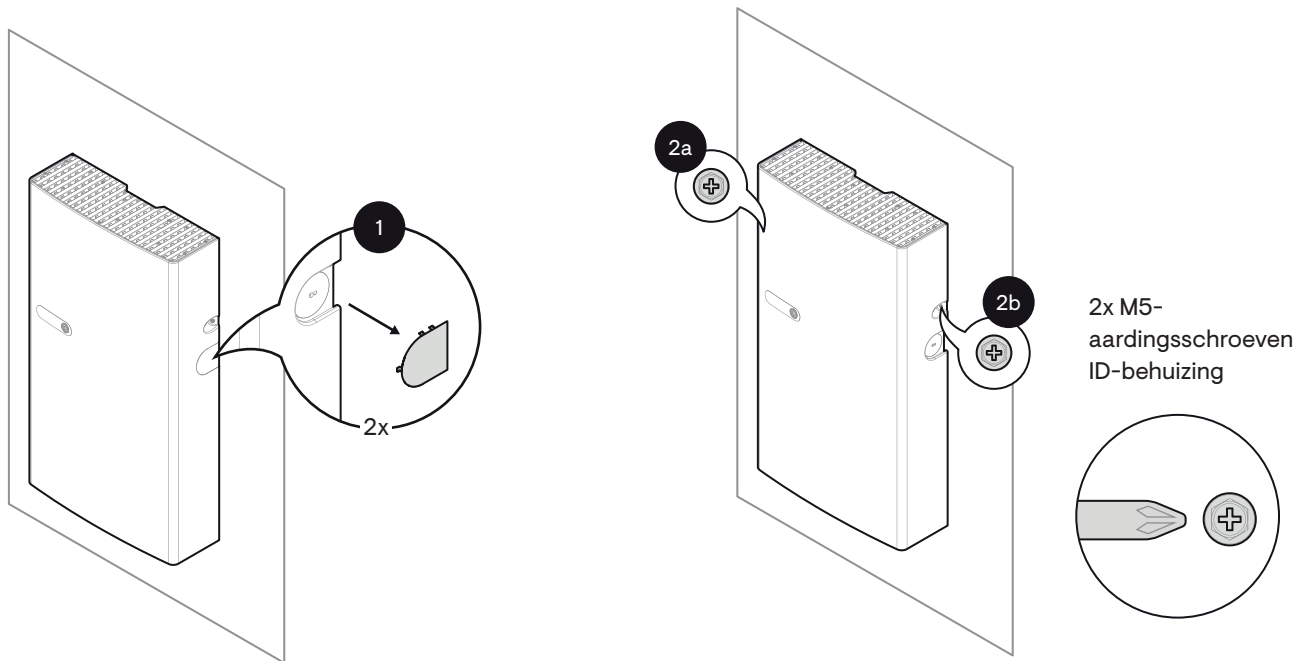


9. Verwijder de sticker nadat de installatie is voltooid. De batterij is nu gereed voor inbedrijfstelling.



De IQ Battery 5P-behuizing demonteren

Raadpleeg deze instructies als u de behuizing moet verwijderen.
Deze stap is niet vereist voor het installeren of in bedrijf stellen van de IQ Battery 5P.

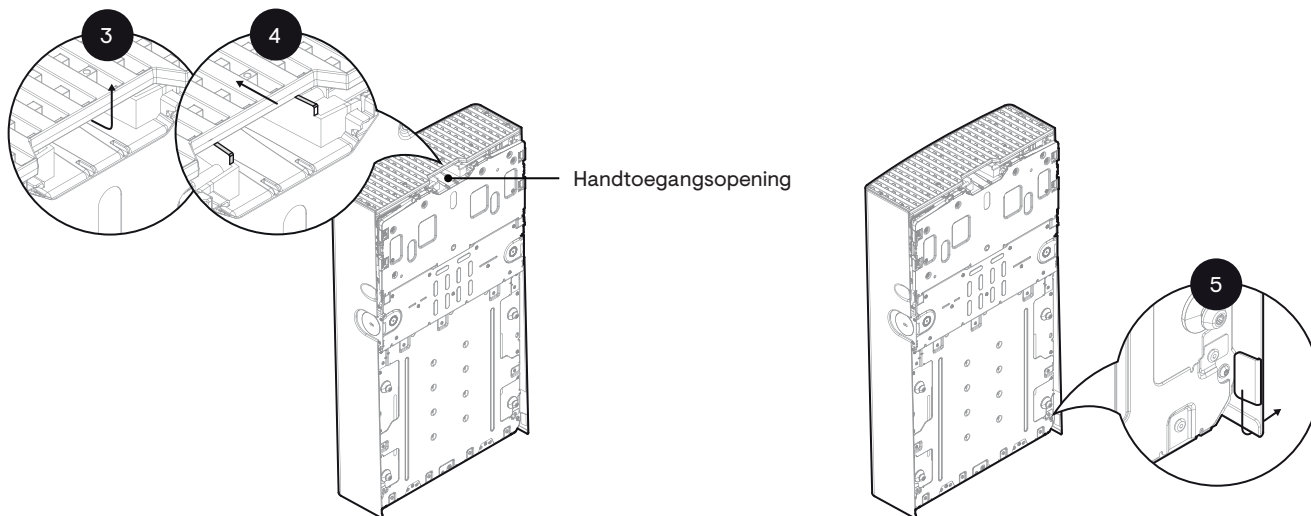


1. Verwijder de leidingafdekkingen aan beide zijden van de IQ Battery 5P-behuizing.

2a, 2b. Verwijder de twee M5-aardingsschroeven ID-behuizing, die worden gebruikt om de behuizing aan de achterplaat te bevestigen.

✓ **OPMERKING:** Gebruik een schroevendraaier of een elektrische aandrijving; gebruik geen slagaandrijvingen of slagboren.

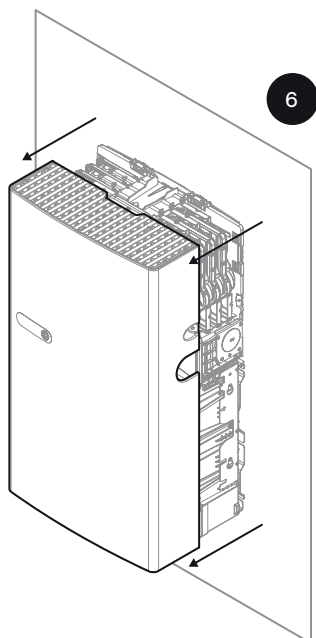
Demontage van de IQ Battery 5P-behuizing



3. Trek met de hand aan de bovenste plastic grill.

4. Ontgrendel de bovenste plastic afdekking van de ribben.
Zorg ervoor dat het deksel na deze stap iets schuin staat.

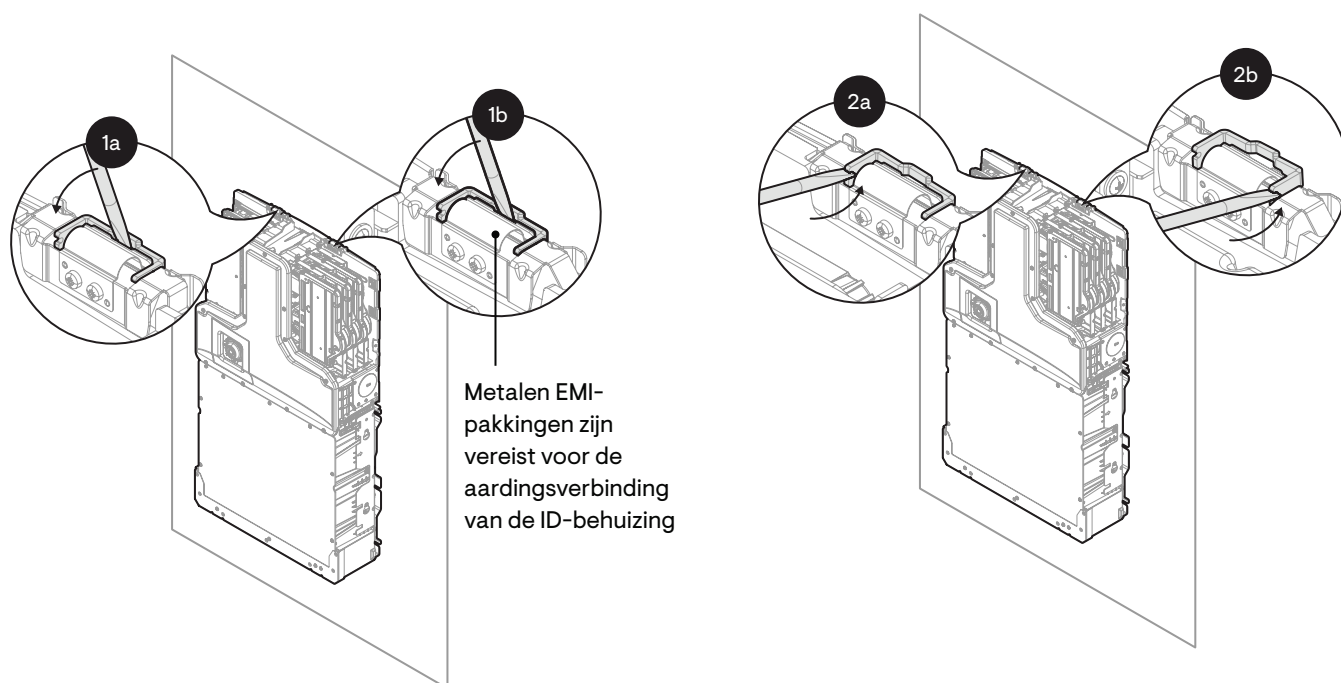
5. Trek het onderste deel van de behuizing naar buiten om de hoekclips te ontgrendelen en beweeg deze iets van de wand af.



6. Verwijder de behuizing in de aangegeven richting.

De ankerklem losmaken

Raadpleeg deze instructies wanneer u de ankerklem moet verwijderen. Dit is geen vereiste stap voorafgaand aan de inbedrijfstelling.



1a, 1b. De ankerklem kan worden losgemaakt door deze op te tillen met een platte schroevendraaier of punttang. Installateurs moeten het gereedschap voorzichtig in de achterste sleuf steken, zoals hieronder afgebeeld, en de klem omhoog trekken.














2a, 2b. Ankerklemmen kunnen ook worden opgetild met behulp van de voorste sleuven aan weerszijden van de klem met behulp van een platte schroevendraaier.

⚠ WAARSCHUWING: Zorg ervoor dat u de metalen EMI-pakkingen niet aanraakt of beschadigt tijdens het verwijderen van de klemmen. Metalen EMI-pakkingen zijn kwetsbaar en moeten voorzichtig worden behandeld.

Werking

Overzicht van de LEDs

Na ingebruikname knippert de LED geel terwijl elke IQ Battery 5P opstart. Als het indicatielampje meer dan twee minuten snel groen knippert, is de batterij in de druppelladingstand en blijft dat totdat een minimale ladingstatus is bereikt (tot 30 minuten). Nadat de IQ Battery 5P is opgestart, wordt de LED blauw of groen, afhankelijk van het laadniveau. Als de LED na een uur geel knippert of verandert in rood knipperen, moet u contact opnemen met Enphase Support via enphase.com/contact/support.

LED-KLEUR	STATUS	BESCHRIJVING
	Ononderbroken geel	Werkt niet vanwege hoge temperatuur. Zie Probleemoplossing .
	Knippert één keer geel	Geen communicatie met IQ Gateway.
	Knippert twee keer geel	Update van batterijcontroller wordt uitgevoerd.
	Knippert drie keer geel	BMS-update wordt uitgevoerd.
	Knippert één seconde geel	PCU-update wordt uitgevoerd.
	Zacht geel pulserend	Slaapstand.
	Zacht puls blauw	Afvoer.
	Brandt blauw of groen	Inactief. De kleur verandert van blauw naar groen naarmate de laadstatus toeneemt. Controleer de laadstatus in de Enphase App/het Enphase Installer Platform.
	Zacht puls groen	Opladen.
	Knippert één keer rood	Upgrade mislukt.
	Rode dubbele flits	IQ Battery 5P heeft een foutstatus. Neem contact op met Enphase Support om het probleem op te lossen.
	Drievoudig rood knipperen	
	Zacht puls rood	DC-bedieningsschakelaar is UIT en er is geen AC van een externe bron aanwezig.
	Off	De DC-bedieningsschakelaar staat op OFF en er is geen wisselstroom aanwezig van een externe bron.

Werking

Werkingsmodus

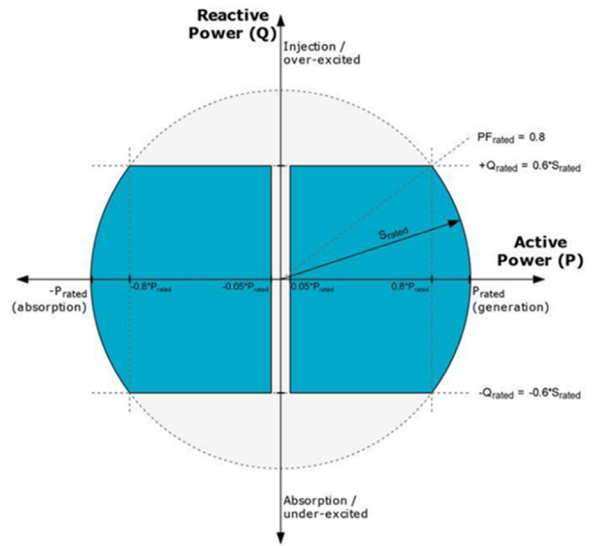
De IQ Battery 5P ondersteunt twee werkingsmodi

Modus Eigen verbruik: Deze modus kan worden geconfigureerd met of zonder de IQ System Controller in het systeem. In deze modus, wanneer het net beschikbaar is, wordt de batterij opgeladen wanneer er een overschot aan zonne-energie wordt geproduceerd en ontladtd om de elektrische belastingen te ondersteunen wanneer de zonne-energie onvoldoende is.

Tijdens stroomuitval (alleen met de IQ System Controller) ondersteunt de IQ Battery 5P de belastingen tijdens back-upbedrijf.

Volledige back-upmodus: Deze modus kan alleen worden geconfigureerd als de IQ System Controller in het systeem aanwezig is. In deze modus ondersteunt de batterij alleen belasting wanneer er een stroomstoring is.

Raadpleeg voor meer informatie over werkingsmodi de Handleiding voor eigenaren van het opslagsysteem op enphase.com.



IQ8D-BAT netgekoppeld werkingsgebied

P-Q-Diagram

Een diagram dat het actieve vermogen (P) weergeeft in relatie tot het reactieve vermogen (Q) wordt weergegeven in de volgende afbeelding voor de IQ Battery binnen het bedrijfsspanningsbereik. Het geeft het maximum weer

P-Q-capaciteit van de IQ Battery met een nauwkeurigheid van 2,5% actief vermogen en een nauwkeurigheid van 2% reactief vermogen. De IQ Battery kan indien nodig reactief vermogen absorberen of inbrengen, zolang de stroom- en spanningswaarden de gespecificeerde grenzen niet overschrijden.

Afhankelijk van de leveringsrichtlijnen van het land kunt u een aangepast diagram vinden met dezelfde of lagere P- en Q-waarden.

Werking

Probleemoplossing

Volg de onderstaande stappen voor probleemoplossing als de IQ Battery(ies) niet juist werkt/werken. Als het probleem zich blijft voordoen, neemt u contact op met Enphase Support via <https://enphase.com/contact/support>.

1. Controleer de temperatuur in de ruimte en voer de koeling en/of ventilatie indien gewenst op als de IQ Battery(ies) niet werkt/werken. Controleer of er aan de onderkant, bovenkant en zijkanten van IQ Battery 5P ten minste 15 cm (6 inch) vrije ruimte is van de wand.
2. Zet de stroomonderbreker voor het vertakkingscircuit uit wanneer de LED van de IQ Battery 5P uit is en wacht ten minste één minuut voordat u de stroomonderbreker weer aanzet.

- ✓ **OPMERKING:** IQ Battery 5P heeft meerdere ter plaatse te vervangen onderdelen. Deze moeten worden vervangen door getraind servicepersoneel. Neem contact op met Enphase Support voordat u een onderdeel vervangt.
- ✓ **OPMERKING:** Tijdens een spanningsdaling of een stroomstoring, wordt de IQ Battery 5P automatisch uitgeschakeld. Dit is normaal. Wanneer de stroom is hersteld, start de batterij weer automatisch op.

3. Als u in de Enphase App geen informatie van de IQ Battery 5P ziet, controleer dan of de IQ Gateway en de internetverbinding werken.
4. Als het probleem zich blijft voordoen, neemt u contact op met Enphase Support via <https://enphase.com/contact/support>.

Uitschakelprocedure

1. Isoleer de AC-voeding door de AC-voeding naar de IQ Batteries uit te schakelen.
2. Controleer met een multimeter of er geen AC-voeding aanwezig is.
3. Zorg ervoor dat de DC-schakelaar op OFF staat aan de hand van de volgende stappen:
 - Als de IQ Battery 5P LED UIT is, de DC-schakelaar op OFF staat en de IQ Battery 5P in uitschakelmodus is.
 - Als de IQ Battery 5P LED (elke kleur) AAN is, drukt u eenmaal op de DC-schakelaar om deze uit te schakelen en zet u IQ Battery 5P in de uitschakelmodus.

Gebruiksbeperking:

Uw IQ Battery 5P is niet bedoeld voor gebruik als primaire of back-upstroombron voor levensondersteunende systemen, andere medische apparatuur of enig ander gebruik waarbij productuitval kan leiden tot letsel, overlijden of catastrofale materiële schade. Enphase wijst alle aansprakelijkheid af die voortvloeit uit een dergelijk gebruik van uw IQ Battery 5P-unit. Bovendien behoudt Enphase zich het recht voor om te weigeren ondersteuning te bieden in verband met dergelijk gebruik en wijst alle aansprakelijkheid af die voortvloeit uit de levering of weigering van ondersteuning voor uw IQ Battery 5P-apparaat in dergelijke omstandigheden door Enphase.

Veiligheid

BELANGRIJKE VEILIGHEIDSLINSTRUCTIES. BEWAAR DEZE INSTRUCTIES.

Deze gids bevat belangrijke instructies voor de installatie en het onderhoud van de Enphase IQ Battery(ies) die u in acht moet nemen. Het niet in acht nemen van deze instructies kan ertoe leiden dat de garantie vervalt (enphase.com/warranty). Raadpleeg het veiligheidsinformatieblad op enphase.com/nl-nl.

In het geval van brand of overige noodgevallen

In alle gevallen:

- Indien dit veilig is, schakelt u de AC-stroomonderbreker voor het IQ Battery 5P-circuit uit en als een isolatorschakelaar aanwezig is, schakelt u de AC-isolator voor het IQ Battery 5P-circuit uit.
- Neem contact op met de brandweer of andere benodigde hulpdiensten.
- Verlaat de ruimte.
- Neem contact op met Enphase Support via <https://enphase.com/contact/support>

In het geval van brand:

- Gebruik een brandblusser wanneer dit veilig is. Geschikte droge chemische brandblussers zijn type A, B en C. Extra brandblussende middelen zijn koolstofdioxide of alcoholbestendig schuim.

In het geval van overstroming:

- Blijf uit het water als een deel van de IQ Battery(ies) of de bedrading onder water is gekomen.
- Bescherm indien mogelijk het systeem door de bron van het water op te sporen, het overstromen te stoppen en het water weg te pompen.
- Als de batterij in contact is gekomen met water, belt u met uw installateur om een inspectie af te spreken. Wanneer u zeker weet dat er geen water in contact is geweest met de batterij, laat u het gebied helemaal drogen voordat u de batterij gebruikt.

In het geval van ongewone geluiden, geuren of rook:

- Zorg ervoor dat er niets in contact komt met de IQ Battery(ies) of zich in het ventilerende gedeelte bovenop de IQ Battery(ies) bevindt.
- Ventileer de ruimte.

In geval van blootstelling aan elektrolyt:

De Enphase IQ Battery 5P bevat een lithium-ijzerfosfaat (LFP) batterij die organische elektrolyt bevat en in een beschermende behuizing is afgedicht. De gelekte elektrolyt is giftig en licht ontvlambaar. De gelekte elektrolyt is kleurloos en heeft een zoete geur. Elektrolytvloeistof verdampt snel en laat een witte, korrelige stof achter. Als er een duidelijke geur te ruiken is, gaat u verder met de volgende stappen:



GEVAAR: VLOEISTOF DIE MOGELIJK ELEKTROLYT VAN DE BATTERIJ IS NIET AANRAKEN OF INNEMEN.

- Evacueer personeel naar een veilig gebied en houd onbevoegd personeel uit de buurt.
- Sluit het verontreinigde gebied af tot een minimale afstand van 25 meter (75 feet).
- Verwijder alle ontstekingsbronnen (niet roken, vonken, vlammen of hete apparatuur) in de directe omgeving van de verontreiniging.
- Raak gemorst materiaal niet aan en loop er niet doorheen.
- Vermijd inademing van dampen. Zorg voor voldoende ventilatie.
- Gebruik persoonlijke beschermingsmiddelen.
- Neem contact op met Enphase Support via <https://enphase.com/contact/support> of 1800 006 374

Telefoonnummer voor noodgevallen (ChemTel): +01 (813) 248-0585

Veiligheids- en adviessymbolen



GEVAAR: Dit geeft een gevaarlijke situatie aan die kan resulteren in de dood of zwaar lichamelijk letsel wanneer deze niet wordt vermeden.



WAARSCHUWING: Dit geeft een situatie aan waarbij het niet navolgen van de instructies een veiligheidsrisico of defecte apparatuur kan veroorzaken. Wees altijd zeer voorzichtig en volg de instructies nauwkeurig op.



OPMERKING: dit geeft informatie aan die erg belangrijk is voor een optimale werking van het systeem. Volg de instructies nauwkeurig op.

Veiligheidsinstructies



GEVAAR: Risico op elektrische schokken. Risico op brand. Laat alleen gekwalificeerde elektriciens de IQ Battery(ies) installeren, problemen met de batterij(en) oplossen of deze vervangen.



GEVAAR: Risico op brand of een explosie. Laat alleen gekwalificeerd personeel de IQ Battery(ies) vervoeren of hanteren met behulp van persoonlijke beschermingsmiddelen (PBM).



GEVAAR: Risico op een explosie. Gooi de IQ Battery(ies) nooit weg door ze in vuur te gooien of te verbranden. De IQ Battery(ies) kan/kunnen exploderen.



GEVAAR: Risico op brand of een explosie. Dit product is uitsluitend ontworpen voor vaste installatie en moet als zodanig worden gebruikt. De batterij is niet bedoeld voor mobiele toepassingen, zoals gebruik op voertuigen en aanhangwagens en mag voor dergelijke toepassingen niet worden gebruikt.



GEVAAR: Risico op brand. Bewaar de IQ Battery(ies) tijdens gebruik, opslag of transport in een goed geventileerde en tegen weersinvloeden beschermde ruimte met een omgevingstemperatuur en luchtvochtigheid van -20°C tot 55°C (-4°F tot 131°F) en een relatieve vochtigheid van 5% tot 95%, zonder condensatie en bij voorkeur buiten direct zonlicht. Installeer de IQ Battery(ies) niet op een hoogte van meer dan 2500 m (8202 feet) boven zeeniveau.



GEVAAR: Risico op brand. Als de IQ Battery(ies) rook produceert/productoren, haal dan de AC-voeding weg van het Enphase-systeem en zet de DC-besturingsschakelaar in de uit-stand, zodat het laden/ontladen stopt.



GEVAAR: Risico op elektrische schokken. Gebruik Enphase-apparatuur nooit op een manier die niet door de fabrikant is aangegeven. Dit kan dodelijk zijn of letsel toebrengen aan personen. Daarnaast kan de apparatuur beschadigd raken.



GEVAAR: Risico op elektrische schokken. Installeer de IQ Battery(ies) alleen als u eerst de AC-voeding van het fotovoltaïsche systeem hebt gehaald. Zet de stroom van de zonnepanelen uit voordat u onderhoud uitvoert of installeert.



GEVAAR: Risico op elektrische schokken. Haal altijd de stroom van het AC-aftakcircuit af tijdens noodgevallen en/of voordat u onderhoud uitvoert aan de IQ Battery(ies).







GEVAAR: Risico op elektrische schokken. Risico op hoge kortsluitstroom. Houd rekening met de volgende voorzorgsmaatregelen wanneer u met batterijen werkt:

- Verwijder horloges, ringen of andere metalen objecten.
- Gebruik gereedschap met geïsoleerde handvaten.
- Draag rubberen handschoenen en laarzen.
- Leg geen gereedschap of metalen delen bovenop de batterijen.

Veiligheid

-  **GEVAAR:** Risico op elektrische schokken. Risico op brand. Werk niet alleen. Er moet altijd iemand binnen gehoorsafstand of dichtbij genoeg zijn om u te helpen wanneer u met of in de buurt van elektrische apparatuur werkt.
-  **GEVAAR:** Risico op brand. Plaats of gebruik geen ontvlambare, vonkende of explosieve materialen in de buurt van de IQ Battery(ies).
-  **GEVAAR:** Risico op elektrische schokken. Installeer de IQ Battery(ies) in gebieden met een verhoogd risico op overstroming op een hoogte waarop de batterij niet bereikbaar is voor water.
-  **GEVAAR:** Risico op elektrische schokken. AC-spanning is aanwezig bij de uitgang wanneer de DC-schakelaar aan staat.
-  **GEVAAR:** Risico op elektrische schokken. De bescherming van het aftakcircuit moet uit staan voordat de DC-voeding aan of uit wordt gezet.
-  **GEVAAR:** Risico op elektrische schokken. De DC-schakelaar moet in de stand OFF staan tijdens transport en service.
-  **WAARSCHUWING:** Risico op elektrische schokken, gevaar door elektriciteit en chemische gevaren. Niet uit elkaar halen.
-  **WAARSCHUWING:** Risico op beschadiging van de apparatuur. Houd de IQ Battery(ies) altijd rechtop tijdens het gebruik, de opslag, het transport of de installatie.
-  **WAARSCHUWING:** U mag de IQ Battery(ies) alleen op een geschikte wand installeren met behulp van een Enphase-wandmontagebeugel.
-  **WAARSCHUWING:** Lees alle instructies en waarschuwingsovermerkingen in deze handleiding en op de apparatuur voordat u de IQ Battery(ies) installeert of gebruikt.
-  **WAARSCHUWING:** Installeer of gebruik de IQ Battery(ies) niet als deze beschadigd is/zijn.
-  **WAARSCHUWING:** Overschrijd het maximale aantal (1) IQ Batteries niet in een AC-aftakcircuit van 20 A.
-  **WAARSCHUWING:** Zit of stap niet op de IQ Battery(ies), leg er geen objecten op en steek er geen objecten in.
-  **WAARSCHUWING:** Zet geen drank of containers met vloeibare middelen bovenop de IQ Battery(ies). Stel de IQ Battery(ies) niet bloot aan vloeistoffen of overstromingen.
-  **WAARSCHUWING:** Wanneer u de IQ Battery(ies) in opslag plaatst, zorg er dan voor dat de uitschakelprocedure wordt gevolgd en bevestig dat er geen AC-voeding aanwezig is en dat de DC-schakelaar in de stand OFF staat. Tijdens opslag kan de batterij beschadigd raken door overontlading. Als de laadstatus van de batterij 0% bereikt, kan/kunnen de IQ Battery(ies) beschadigd raken of kapot gaan. Daarom mag/mogen de IQ Battery(ies) slechts gedurende een beperkte tijd worden opgeslagen.

- De IQ Battery(ies) moet(en) worden geïnstalleerd en stroom krijgen vóór de datum van 'Moet stroom krijgen voor' op het label van de verzenddoos.
- De IQ Battery(ies) moet(en) een oplaadstatus van maximaal 30% hebben wanneer deze in opslag wordt/worden geplaatst. Hiervoor moet(en) de IQ Battery(ies) in de Slaapstand worden gezet.
- Als de IQ Battery(ies) al is/zijn geïnstalleerd, moet(en) deze voor het verwijderen in de Slaapstand worden gezet. Een batterij in Slaapstand kan maximaal twee maanden worden opgeslagen vanaf de datum dat deze in de Slaapstand werd gezet.

-  **OPMERKING:** De installatie en bedrading, inclusief de bescherming tegen blikseminslag en de daaruit voortvloeiende spanningspieken, moeten worden uitgevoerd volgens alle geldende lokale voorschriften en normen voor elektriciteit.
-  **OPMERKING:** Het gebruik van niet-goedgekeurde bevestigingen of accessoires kan leiden tot schade of letsel.
-  **OPMERKING:** Installeer overspanningsbescherming van de juiste klasse als onderdeel van de systeeminstallatie.
-  **OPMERKING:** Gebruik een G99-type getest netwerkbeveiligingsrelais van derden voor IQ Battery 5P-units met een systeemgrootte van meer dan 17 kW per fase.










Milieubescherming

ELEKTRONISCH APPARAAT: GOOI NIET WEG. Afdankte elektrische producten mogen niet met het huishoudelijk afval worden weggegooid.

De batterijen moeten op een juiste manier worden weggegooid. Raadpleeg uw lokale voorschriften voor de vereisten voor de verwerking van elektrisch afval.

Enphase Support: <https://enphase.com/contact/support>

-  **OPMERKING:** Installeer en/of bewaar de IQ Battery-units volgens de instructies in deze handleiding voor een optimale betrouwbaarheid en om te voldoen aan de garantievereisten.
-  **OPMERKING:** De Enphase IQ Battery(ies) is/zijn bedoeld om te werken met een internetverbinding. Het niet-behouden van een internetverbinding kan gevolgen hebben voor de garantie. Raadpleeg de beperkte garantie voor de volledige voorwaarden en diensten (enphase.com/warranty).
-  **OPMERKING:** Wanneer u (een) Enphase IQ Battery(ies) vervangt, moet u deze vervangen met (een) IQ Battery(ies) van hetzelfde type, met hetzelfde AC-vermogen.
-  **OPMERKING:** Wanneer de batterij losgekoppeld en opgeborgen is, is het niet mogelijk om deze automatisch op te laden.
-  **OPMERKING:** Bevestig de IQ Battery(ies) op de juiste manier. Zorg ervoor dat de bevestigingslocatie qua structuur geschikt is om het gewicht van de IQ Battery(ies) te dragen.
-  **OPMERKING:** Houd de IQ Battery(ies) tijdens gebruik, opslag en transport:
 - Goed geventileerd.
 - Uit de buurt van water, andere vloeistoffen, hitte, vonken en direct zonlicht.
 - Uit de buurt van overmatig stof, corrosieve en explosieve gassen zoals ammoniak, en oliedamp.
 - Uit de buurt van directe blootstelling aan uitlaatgassen, zoals die van motorvoertuigen.
 - Op een trillingsvrije plaats.
 - Uit de buurt van vallende of bewegende objecten, waaronder motorvoertuigen. Als de batterij bevestigd is in het directe pad van een motorvoertuig, adviseren we om een minimale bevestigingshoogte van 900 mm aan te houden.
 - Op een hoogte lager dan 2500 m boven zeeniveau.
 - Op een locatie die voldoet aan de brandveiligheidsvoorschriften.
 - Op een locatie die voldoet aan de lokale bouwvoorschriften en -normen.
-  **OPMERKING:** Voorwaarden voor de installatielocatie van de IQ Battery 5P zijn ook van toepassing op de opslagomstandigheden.

Naleving van EU-richtlijnen

Dit product voldoet aan de volgende EU-richtlijnen en kan zonder beperkingen in de Europese Unie worden gebruikt.

- Batterijrichtlijn 2006/66/EC
- Richtlijn elektromagnetische compatibiliteit (EMC) 2014/30/EU
- Laagspanningsrichtlijn (LVD) 2014/35/EU
- Beperking van gevaarlijke stoffen (RoHS) 2011/65/EU

De volledige tekst van de EU-conformiteitsverklaring (DoC) is beschikbaar op:

<https://enphase.com/nl-nl/installers/resources/documentation>

Fabrikant:

Enphase Energy Inc.,
47281 Bayside Pkwy.,
Fremont, CA, 94538,
United States of America,
PH: +1 (707) 763-4784

Importeur:

Enphase Energy NL B.V.
Het Zuiderkruis 65, 5215MV,
's-Hertogenbosch, The Netherlands,
TEL: +31 73 3035859

Opmerking voor producten van derden:

Alle producten van externe fabrikanten of importeurs die worden gebruikt om Enphase-producten te installeren of in bedrijf te stellen, moeten voldoen aan de toepasselijke EU-richtlijn(en) en vereisten in de EER (Europese Economische Ruimte). Het is de verantwoordelijkheid van de installateur om te controleren of al deze producten correct zijn gelabeld en over de vereiste ondersteunende documentatie beschikken.

Revisiegeschiedenis

REVISIE	DATUM	BESCHRIJVING
140-00333-05	Oktober 2024	<ul style="list-style-type: none">• De secties “Bedrading besturingscommunicatie tussen systeemonderdelen”, “Het product monteren” en “Overzicht van de leds” zijn bijgewerkt.• “P-Q-diagram” toegevoegd.• Redactionele updates.
140-00333-04	Mei 2024	Eerste release voor Nederlandse versie.

Opmerkingen voor installateur

Opmerkingen voor installateur

Opmerkingen voor installateur

140-00333-05-NL-NL-2024-10-07

© 2024 Enphase Energy. Alle rechten voorbehouden. Enphase, de e- en CC-logo's, IQ en bepaalde andere merken die worden vermeld op <https://enphase.com/trademark-usage-guidelines> zijn handelsmerken van Enphase Energy, Inc. in de VS en andere landen. Data, onderhevig aan wijzigingen.

